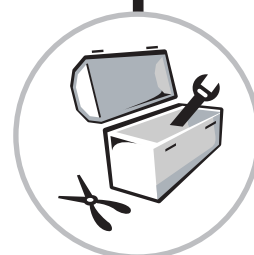


Nederlands
03/09/07

GS 140 N BE (Aardgas)

Lage-temperatuurgasketels



Installatie- en
servicehandleiding

OERTLI

CE



30000611-001-C


Conformiteitsverklaring

Conformiteitsverklaring A.R. 8/1/2004 - BE

Fabrikant OERTLI THERMIQUE S.A.S.
Z.I. de Vieux-Thann
2, avenue Josué Heilmann B.P. 16
F-68801 THANN Cedex
☎ +33 3 89 37 00 84
✉ +33 3 89 37 32 74

Ingebruikname door Zie einde korte handleiding

Wij waarborgen bij deze dat de vermelde serie van het apparaat conform het standaardmodel is dat beschreven staat in de overeenstemmingsverklaring van de EG en vervaardigd en in circulatie gebracht is overeenkomstig de normen en eisen van de Europese Richtlijnen en van het Koninklijk Besluit van 8 januari 2004 dat daar op volgde.:

Type product: **Gasketel geïnstalleerd op vloer GS 140 N BE**
Modellen **3 - 4 - 5 - 6 - 7 - 8 - 9 leden**
Toegepaste norm
- **A.R. van 8 januari 2004**
- **90/396/EG Richtlijn Gasapparaat**
Overeenkomstige norm : **EN 297 ; EN 437**
- **73/23/EEG Richtlijn Laagspanning**
Overeenkomstige norm : **EN 60.335.1**
- **89/336/EEG Richtlijn Elektromagnetische Compatibiliteit**
Overeenkomstige norm : **EN 61000-6-3 ; EN 61000-6-1**
- **92/42/EEG Richtlijn Rendement ★ ★ **
Lage-temperatuurgasketels

Controledienst **Gas Wärme Institut / DVGW PV N° 14850 (06/01/2004)**
Gemeten waarden

3 leden →	NOx: 52 mg / kWh	CO:< 5 mg / kWh
4 leden →	NOx: 58 mg / kWh	CO:< 5 mg / kWh
5 leden →	NOx: 65 mg / kWh	CO:< 5 mg / kWh
6 leden →	NOx: 67 mg / kWh	CO:< 5 mg / kWh
7 leden →	NOx: 69 mg / kWh	CO:< 5 mg / kWh
8 leden →	NOx: 68 mg / kWh	CO:< 5 mg / kWh
9 leden →	NOx: 68 mg / kWh	CO:< 5 mg / kWh

(NOx-Klasse : 5volgens EN297)


Datum: 22 juni 2004
Handtekening
Technisch Directeur
Mr. Bertrand Schaff



Inhoud

1	Inleiding	5
1.1	Toegepaste symbolen	5
1.2	Algemeen	5
1.3	Erkenningen	6
1.3.1	Land van bestemming	6
1.3.2	Richtlijn 97/23/EG	6
2	Veiligheidsinstructies en aanbevelingen	7
2.1	Veiligheidsvoorschriften	7
2.2	Aanbevelingen	7
3	Technische beschrijving	8
3.1	Algemene beschrijving	8
3.2	Technische kenmerken	9
3.3	Voornaamste componenten	10
3.4	Werkingsprincipe	11
4	Installatie	13
4.1	Regelgevingen voor de installatie	13
4.1.1	België	13
4.2	Verpakking	13
4.3	Montage	14
4.3.1	Plaatskeuze van de ketel	14
4.3.2	Verluchting	14
4.3.3	Belangrijkste afmetingen	15
4.3.4	Montage van het apparaat	17
4.3.5	Waterpas stellen	18
4.4	Hydraulische aansluiting	19
4.4.1	Regelgevingen	19
4.4.2	Hydraulische aansluiting van de verwarmingskring	19
4.4.3	Hydraulische aansluiting van de sanitaire waterkring	19
4.4.4	Vullen van de installatie	20
4.4.5	Waterbehandeling	20
4.5	Gasaansluiting	20
4.6	Aansluiting schoorsteen	21
4.7	Elektrische aansluitingen	21
4.8	Blokdiagram	21
5	Inbedrijfname	22
5.1	Bedieningspaneel	22
5.2	Laatste controles voor inwerkingstelling	22
5.3	Procedure voor indienststelling	22
5.4	Gasinstellingen	23
5.4.1	Instelling van de druk bij de spuitstukken	23
5.4.2	Afstelling van de startdruk	23
5.4.3	Afsteldruk en markering van de geijkte verstuivers en membranen	24
5.5	Controles en afstellingen na inbedrijfstelling	24
5.6	Instellingen wijzigen	24
6	Uitschakeling van de verwarmingsketel	25
6.1	Te nemen voorzorgsmaatregelen bij kans op vorst	25
6.2	Voorzorgsmaatregelen bij een langdurige uitschakeling (een jaar of langer)	25

7	Controle en onderhoud	.26
7.1	Controle	.26
7.1.1	Waterdruk	.26
7.1.2	Veiligheidsorganen	.26
7.1.3	Controle van de ontstekingsbrander	.26
7.1.4	Controle van de voedingsdruk	.27
7.1.5	Controle van de branderbeveiliging	.27
7.1.6	Controle van de veiligheidsthermostaat	.27
7.1.7	Controle van de terugslagbeveiliging tegen rookgassen	.27
7.2	Onderhoud	.28
7.2.1	Reiniging van de hoofdbrander en de ontstekingsbrander	.28
7.2.2	Reiniging van het verwarmingslichaam	.29
7.2.3	Reiniging van de geschilderde oppervlakken	.29
7.3	Bij storing	.30
7.3.1	Foutberichten	.30
7.3.2	Problemen en oplossingen	.30
8	Reserveonderdelen - GS 140 N BE	.32
8.1	Ketelblok + Trekonderbreker + Isolatie	.32
8.2	Gaslijn	.33
8.2.1	3 leden	.33
8.2.2	4-6 leden	.33
8.2.3	7-9 leden	.34
8.3	Mantel	.34
8.4	Bedieningspanelen	.34

 Duitse handleiding referentie 300001905 op aanvraag verkrijgbaar.

1 Inleiding

1.1 Toegepaste symbolen



Opgelet gevaar

Kans op lichamelijk letsel en materiële schade. Neem altijd de instructies in acht voor de veiligheid van personen en goederen.



Bijzondere informatie

Hou rekening met de informatie om het comfort te behouden.



Verwijzing

Verwijzing naar andere handleidingen of andere pagina's van de handleiding.

SWW: Sanitar warm water

1.2 Algemeen

Wij wensen u te feliciteren met de aankoop van een kwaliteitsproduct. Wij raden u sterk aan de volgende instructies te lezen teneinde de optimale werking van uw apparaat te garanderen. Wij zijn ervan overtuigd dat hij u geheel tevreden stelt en aan al uw verwachtingen zal voldoen.

- ▶ Bewaar deze handleiding in goede staat in de buurt van het apparaat.
- ▶ Om de goede werking van het toestel te verzekeren, moet deze handleiding nauwkeurig worden gevolgd.
- ▶ Als fabrikant kunnen wij geenszins aansprakelijk worden gesteld indien het toestel niet goed wordt gebruikt, niet of slecht wordt onderhouden of niet correct gemonteerd wordt (wat dat betreft moet u zelf zorgen dat de montage aan een vakbekwaam installateur wordt toevertrouwd).
- ▶ Vanwege de permanente zorg voor de kwaliteit van haar producten, zoekt Oertli Thermique SAS voortdurend naar manieren om deze te verbeteren. Zij behoudt zich daarom op ieder moment het recht voor de in dit document genoemde kenmerken te wijzigen.

1.3 Erkenningen

CE-identificatienummer: **CE-0085BP0002**

Verwarmingketel type B11_{BS}

België: De verwarmingsketels beantwoorden aan de eigenschappen van het kwaliteitslabel HR+



1.3.1 Land van bestemming

Land van bestemming	Categorie gas	Type gas	Aansluitdruk (mbar)
BE	I _{2E+}	G20	20
		G25	25

De ketels **GS 140 N BE** worden geleverd en vooraf ingesteld voor een werking op aardgas van de groepen H of L.

1.3.2 Richtlijn 97/23/EG


Verwarmingketels functionerend met gas of stookolie werkend met een temperatuur lager dan of gelijk aan 110° C, evenals sanitaire warmwaterbereiders waarvan de werkdruk lager is dan of gelijk aan 10 bar, vallen onder artikel 3.3 van de richtlijn en behoeven dus geen CE-keurmerk te bezitten dat de conformiteit van het product met de richtlijn 97/23/EEG bewijst.


De conformiteit van de Oertli ketels en sanitair-warmwatertoestellen m.b.t. de regels van goed vakmanschap zoals geëist in artikel 3.3 van de richtlijn 97/23/EG, wordt bevestigd door de EG-markering betreffende de richtlijnen 90/396/EG, 92/42/EG, 73/23 EG en 89/336/EG.

2 Veiligheidsinstructies en aanbevelingen

2.1 Veiligheidsvoorschriften

■ Brandgevaar

 Bewaar geen producten van brandbaar materiaal in de buurt van het apparaat.

 Gebruik bij een gaslucht geen open vuur, rook niet, schakel geen contacten of elektrische schakelaars in (bel, verlichting, motor, lift, enz.).

1. Onderbreek de gasaanvoer
2. Open de ramen
3. Doof alle vlammen
4. Ontruim de plaats
5. Neem contact op met een vakman
6. Waarschuw de gasleverancier

■ Vergiftigingsgevaar

 De luchtinlaten in het lokaal niet verstopen (ook niet gedeeltelijk).

 Indien er rookontwikkeling plaatsvindt

1. Schakel het apparaat uit
2. Open de ramen
3. Ontruim de plaats
4. Neem contact op met een vakman


■ Gevaar voor brandwonden

 Vermijd direct contact met de vlamzoeker.

 Afhankelijk van de instellingen van het apparaat:

- De temperatuur van de rookleidingen kan meer dan 60°C worden
- De temperatuur van de radiatoren kan 95°C worden
- De temperatuur van het sanitair warm water kan 65°C worden

■ Gevaar voor beschadiging

 Bewaar geen chloor- of fluorhoudende verbindingen in de buurt van het apparaat.

 Installeer het apparaat in een vorstvrije ruimte.

Onderhoud het apparaat: Neem contact op met een vakman of sluit een onderhoudscontract af voor de jaarlijkse servicebeurt van het apparaat.

2.2 Aanbevelingen

 Alleen een bevoegd vakman mag werkzaamheden aan het apparaat en de installatie verrichten.

 Voor alle werkzaamheden eerst de stroom van het apparaat halen.

Controleer regelmatig of er water in de installatie staat en of de installatie onder druk staat.

Zorg dat het apparaat op ieder moment te bereiken is.

Vermijd het aftappen van de installatie.

Geef de voorkeur aan de zomer- of de antivriesfunctie boven het uitschakelen van de stroom om de volgende functies te garanderen:

- Antivriesbescherming
- Bescherming tegen corrosie van de boiler met een titaanode


3 Technische beschrijving

3.1 Algemene beschrijving

De ketels van het assortiment **GS 140 N BE** hebben de volgende eigenschappen:

- Gietijzeren gasketel op de vloer.
- Aansluiting op een schoorsteen.
- Atmosferische brander met volledig voormengsel en zeer lage uitstoot van vervuiling.
- Het gietijzeren verwarmingslichaam met elkaar overlappende wiggen maakt een zeer hoog rendement mogelijk. Mede dankzij de in de rookgaskringen ingebouwde keerschotten wordt de natuurlijke trek bij stilstand beperkt.
- Efficiënte isolatie van de gehele ketel beperkt het temperatuurverlies tot een minimum.
- Thermische terugslagbeveiliging. De in de trekonderbreker geplaatste thermische terugslagbeveiliging onderbreekt de gastoevoer en schakelt de ketel uit indien er rookgassen terugslaan.
- Elektronisch bedieningspaneel:
 - **X**: Basis bedieningspaneel
 - **OE-tronic 3 (R)**: Bedieningspaneel met hoogwaardige afregeling

De bedieningspanelen geven standaard de prioriteit aan de productie van sanitair-warmwater.

 Het cijfer na GS 14 geeft het aantal leden van de ketel aan.
Voorbeeld: GS 145 N BE: Ketels 5 leden

3.2 Technische kenmerken

Modellen GS ... N BE		143	144	145	146	147	148	149
Ketelvermogen Pn	kW	12	18	24	30	36	42	48
Belasting (Hi)	kW	13.4	20.1	26.7	33.3	39.9	46.4	52.9
Gasdebiet								
	Aardgas H ^(a)							
	m ³ /h	1.42	2.13	2.83	3.52	4.22	4.91	5.60
	Aardgas L ^(a)							
	m ³ /h	1.51	2.26	3.00	3.75	4.49	5.22	5.95
Aantal gietijzeren elementen		3	4	5	6	7	8	9
Aantal spuitstukken		2	3	4	5	6	7	8
Rookgashoeveelheid (H)	kg/h	48	53	70	81	97	109	120
Temperatuur van de rookgassen	°C	100	120	125	130	133	135	135
Minimale ionisatiestroom ^(b)	µA	0.3	0.3	0.3	0.3	0.3	0.3	0.3
Bij de rookgasaansluiting benodigde onderdruk	mbar	0.05	0.05	0.05	0.05	0.05	0.05	0.05
Min. watertemperatuur	°C	30	30	30	30	30	30	30
Max. watertemperatuur	°C	90	90	90	90	90	90	90
Maximaal toelaatbare bedrijfsdruk	bar	4	4	4	4	4	4	4
Elektrische aansluiting	V/Hz	230-50	230-50	230-50	230-50	230-50	230-50	230-50
Opgenomen elektrisch vermogen	W	12	12	12	12	12	12	12
Gasaansluiting	duim	R 1/2	R 1/2	R 1/2	R 1/2	R 3/4	R 3/4	R 3/4
Wateraansluiting	duim	R 1	R 1	R 1	R 1	R 1	R 1	R 1
Aansluiting rookgassen (binnendiameter)	mm	110/111 ^(c)	110/111 ^(c)	125/130 ^(c)	150/153 ^(c)	150/153 ^(c)	150/153 ^(c)	180
Waterinhoud	l	7.1	8.8	10.5	12.2	13.9	15.6	17.3
Drukverlies waterkring bij ΔT = 15 K	mbar	4	8	15	23	33	46	60
Netto gewicht	kg	87	100	118	135	153	162	183
Gewicht leeg	kg	97	113	133	148	166	181	203

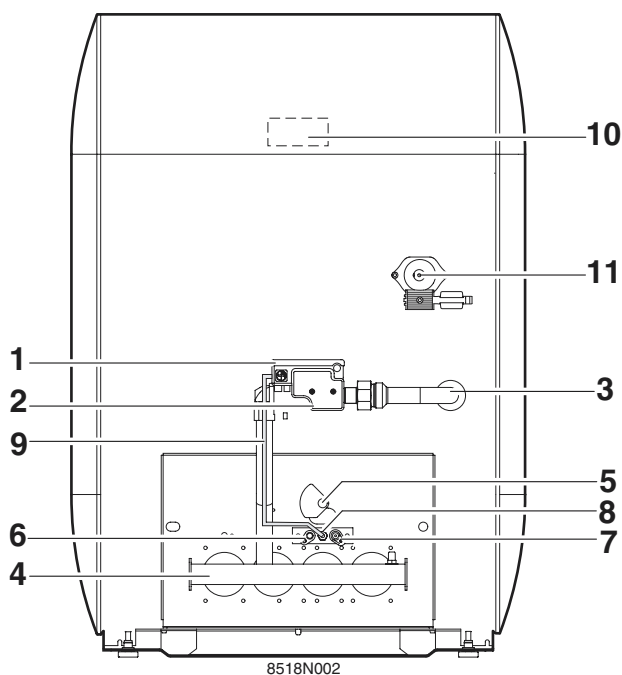
^(a) 15 °C - 1013 mbar

^(b) Om de meting van de ionisatiestroom uit te voeren, de fiche uit de ionisatiekabel verwijderen en een microampèremeter invoeren.

^(c) Volgens de landelijke standaard (aanpassing van beide diameters mogelijk).

1 mbar = 100 Pa

3.3 Voornaamste componenten



1. Beveiligingsautomaat:
Deze is gemonteerd op het gasblok en regelt en controleert de ontsteking, de werking en de uitdoving van de brander.
2. Gasregelmodule:
Deze is standaard voorzien van een zogenaamde regelklep en veiligheidsklep met progressieve opening, bestuurd door de regelkring van de ketel.
3. Gastoevoer
4. Brander
5. Vlamkijker
6. Ontstekingselektrode:
Verzorgt de ontsteking van de ontstekingsbrander door een hoogspanningsvonk.
7. Ionisatiesonde:
Deze detecteert d.m.v. ionisatie de aanwezigheid van de brandervlam.
8. Ontstekingsbrander
9. Gastoevoerleiding voor de ontstekingsbrander
10. Thermostaat terugslagbeveiliging (op de achterwand van de trekonderbreker)
In geval van terugslag van de rookgassen schakelt hij de brander uit en wordt de ketel gedurende 15 minuten in stand-by gezet. Hij mag niet buiten werking gezet of verplaatst worden. Na het afkoelen van deze thermostaat en de tijdschakeling van 15 minuten (aangegeven door het knipperen van het alarmlichtje op het bedieningspaneel) start de ketel weer op normale wijze.
11. Dompelbuis

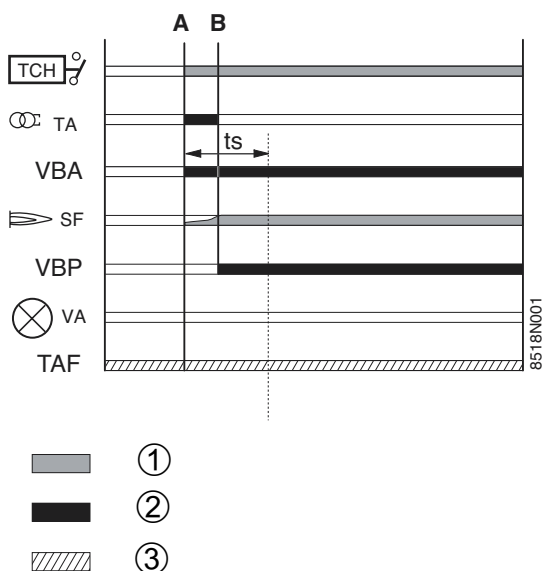
3.4 Werkingsprincipe

Vlambeveiligingsautomaat 577 DBC

■ Werkingsprincipe

De volgorde van de ontsteking van en het toezicht op de brander wordt verzorgd door de beveiligingsautomaat.

■ Normale werkingscyclus

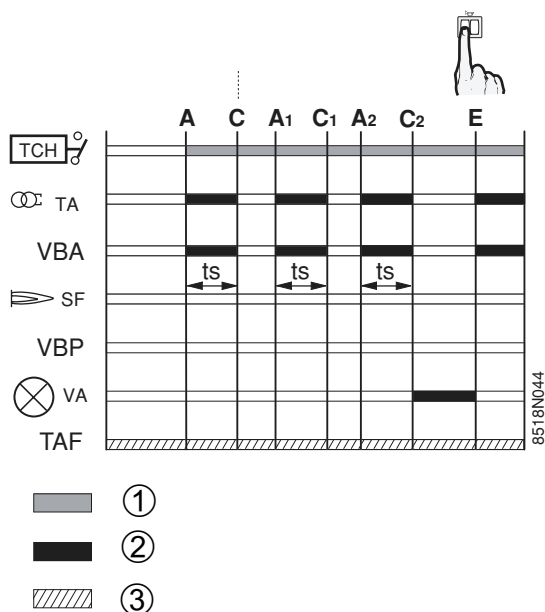


Als er warmte wordt opgevraagd, sluit de ketelthermostaat **TCH** het contact.

De ontstekingstransformator **TA** in de beveiligingsautomaat en de klep van de ontstekingsbrander **VBA** (voeding van de ontstekingsbrander) worden onder spanning gebracht.

Het gas afkomstig uit de ontstekingsbrander wordt aangestoken door de ontstekingselektrode en tijdens de tijdsinterval **ts** verschijnt er een minimale stroom van 0.3 μ A ter hoogte van de ionisatievoeler **SF** en de regelklep van de gasklep (die de hoofdbrander voedt) gaat open.

■ Werkingscyclus met beveiliging (start zonder vlamsignaal)



Als er voor het einde van de veiligheidstijd **ts** geen vlam wordt waargenomen, voert de vlambeveiligingsautomaat 2 nieuwe ontstekingspogingen uit. Indien er na de laatste ontstekingspoging nog steeds geen vlamsignaal is, wordt de vlambeveiligingsautomaat vergrendeld en gaat het de storingslamp aan. Druk voor het starten van de ketel op de resetknop van de beveiligingsautomaat.

Indien er tijdens de normale werking vlam wegvalt, herhaalt de automaat automatisch de startvolgorde.

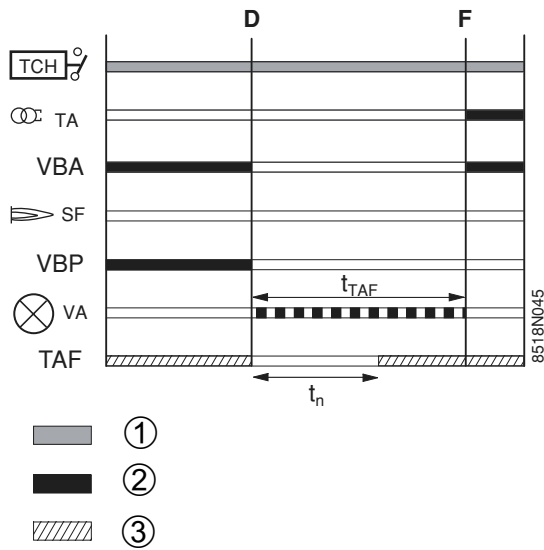
■ Reset

De automaat wordt ontgrendeld door een druk op de resetknop. Indien de eerste reset geen enkel resultaat geeft, wacht dan minstens 15 seconden alvorens een tweede reset uit te voeren.

i Bij de eerste start kan de automaat zich in de beveiligingsstand bevinden. Druk op de activeringsknop van de brander.

i Wanneer de resetknop bij normale werking is ingedrukt, sluiten de gaskleppen en start de automaat een nieuwe ontstekingscyclus.

■ Werkingsscyclus met onderbreking van de terugslagbeveiliging tegen rookgassen



Als er via de trekonderbreker rookgassen worden teruggeslagen, dan schakelt de terugslagbeveiliging de brander uit en zet de vlambeveiligingsautomaat in de wacht gedurende 15 minuten (deze staat wordt gesignaleerd door het knipperen van het alarmlampje). De tijdschakeling van 15 minuten kan alleen door een stroomonderbreking onderbroken worden.

Voor het opstarten van de ketel:

Wacht ca. 5 minuten (afkoeling van de thermostaat) en druk vervolgens op de resetknop van de vlambeveiligingsautomaat. Komen dergelijke storingen herhaaldelijk voor, neem dan contact op met uw installateur.

■ Legende

A	Begin inbedrijfname
A₁	Tweede ontstekingspoging
A₂	Derde ontstekingspoging
B	Vlamvorming bij de ontstekingsbrander
C	Einde van de eerste ontstekingspoging
C₁	Einde van de tweede ontstekingspoging
C₂	Beveiliging door afwezigheid vlamsignaal
D	Onderbreking van de thermische terugslagbeveiliging
E	Reset
F	Opnieuw starten van de ketel
SF	Vlamsignaal van de brander
TA	Ontstekingstransformator
TAF	Thermische terugslagbeveiliging
TCH	thermostaat voor de verwarmingsketel
VA	Storinglamp beveiligingsautomaat
VBA	Klep van de ontstekingsbrander
VBP	Klep van de hoofdbrander
tn	Afkoelingstijd van de terugslagbeveiliging tegen rookgassen: variabele tijd
ts	Beveiligingstijd: 55 seconden
t_{TAF}	Wachttijd: 15 minuten
①	Benodigde ingangssignalen
②	Uitgangssignalen van de automaat
③	Gesloten contact

4 Installatie


4.1 Regelgevingen voor de installatie

4.1.1 België

Het toestel moet door een vakbekwaam technicus geïnstalleerd en onderhouden worden volgens de geldende regelgeving inzake goed vakmanschap :

- NBN D 30-003: centrale verwarming, ventilatie en airconditioning
- NBN D 51-003: binneninstallaties op aardgas en plaatsing van de gebruiksapparatuur
- NBN D 51-006: binneninstallaties op commercieel butaan- of propaangas in de gasfase met een maximale bedrijfsdruk van 5 bar en plaatsing van de gebruiksapparatuur

- NBN B 61-001: ketelhuizen en schoorstenen
- NBN B 61-002: centrale verwarmingsketels met een nominaal vermogen van minder dan 70 kW - Voorschriften betreffende hun installatieruimte, hun luchtaanvoer en hun rookgassenafvoer

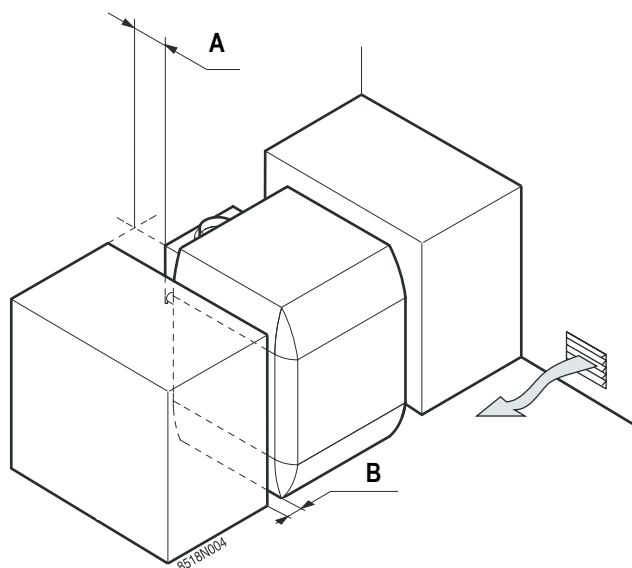
 **De ketel is in de fabriek ingesteld voor een werking met aardgas. Het is uitdrukkelijk verboden werkzaamheden aan de gasmodule uit te voeren.**

4.2 Verpakking

	Benaming	Referentie	Colli
Geassembleerde verwarmingsketel	GS 143 N	100000776	GM39
	GS 144 N	100000777	GM40
	GS 145 N	100000778	GM41
	GS 146 N	100000779	GM42
	GS 147 N	100000780	GM43
	GS 148 N	100000781	GM44
	GS 149 N	100000782	GM45
Bedieningspaneel	X (Base)	8519-7000	GM25
	R (OE-tronic 3)	8519-7001	GM26
Reservoir	OBD 150	8952-9086	GM29
Mogelijke opties (Zie het geldende tarief)			
	Verbindingsset	8999-7049	EA92
	Versterking	8952-7720	EA82

4.3 Montage

4.3.1 Plaatskeuze van de ketel



Mogelijke installaties:

- in de keuken
- in de kelder
- in het ketelhuis

Te voorziene ruimte:

- 5 cm op één van de zijden van de ketel (**B**)
- minstens 70 cm aan de voorzijde
- 5 cm aan de achterzijde (**A**)

Zorg verder voor voldoende ruimte voor het installeren van het expansievat en de circulatiepomp voor de verwarming.

4.3.2 Verluchting

! De luchtinlaten in het lokaal niet verstopen (ook niet gedeeltelijk).

België: de doorsnede van de ventilatie, die verplicht is in de ruimte waar de ketel geïnstalleerd is, moet voldoen aan de norm NBN D51-003.

! **Opgelet:**

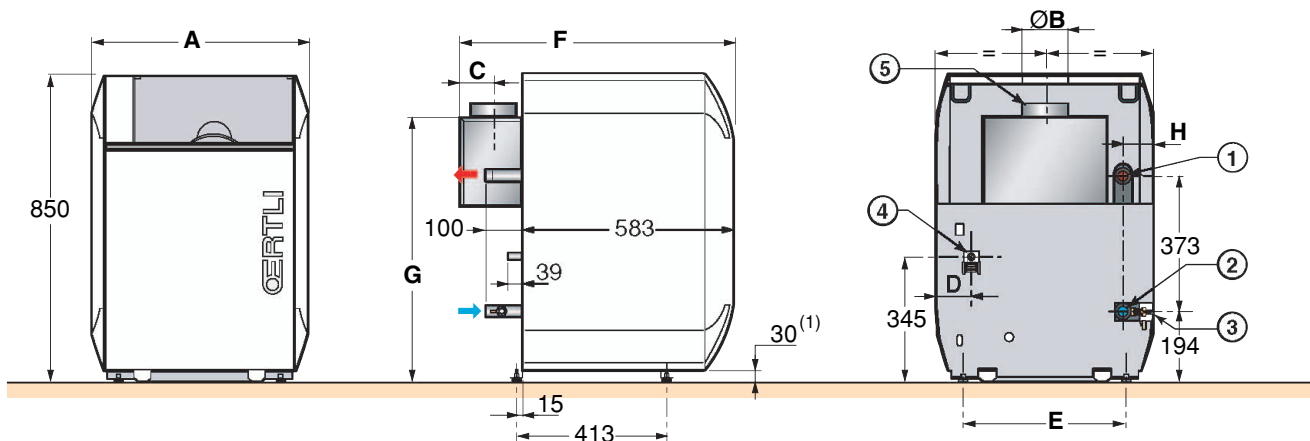
Teneinde beschadiging van de ketels te voorkomen, dient vervuiling van de verbrandingslucht door chloor- of fluorverbindingen voorkomen te worden, daar deze uitermate corrosief zijn. Deze verbindingen bevinden zich bijvoorbeeld in spuitbussen, verf, oplosmiddelen, reinigingsmiddelen, waspoeder, wasmiddelen, lijm, pekkel, enz... Daarom:

- dient geen lucht aangezogen te worden die afgevoerd wordt door ruimtes die deze producten gebruiken: kapsalon, stomerij, industriële ruimtes (oplosmiddelen), ruimtes waar koelinstallaties staan opgesteld (risico van lekkende koelvloeistof), enz...
- dienen in de buurt van de ketels dergelijke producten niet opgeslagen te worden.

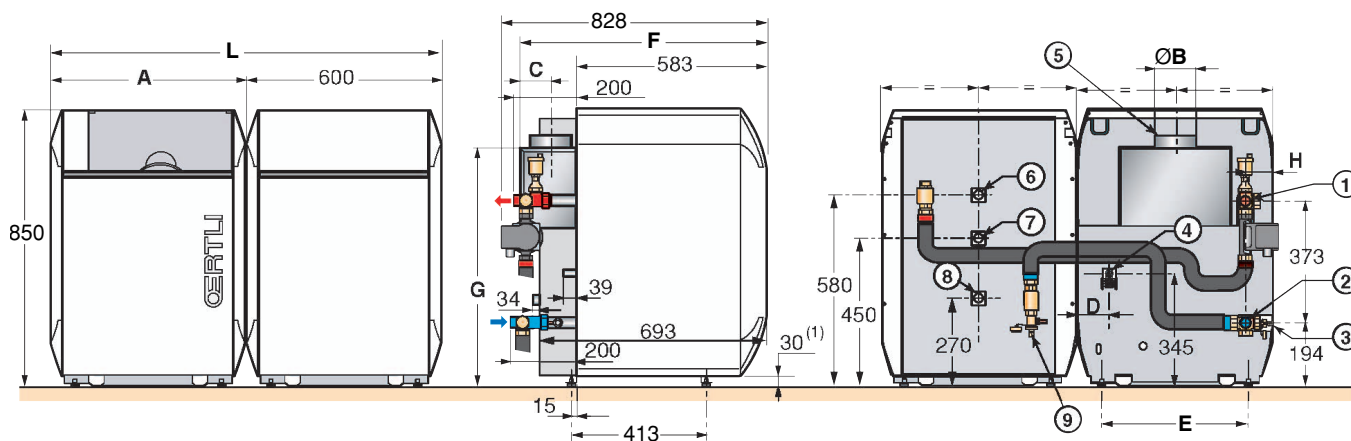
In geval van corrosie van de ketel en/of de randapparatuur door chloor- of fluorverbindingen is de contractuele garantie niet geldig.

4.3.3 Belangrijkste afmetingen

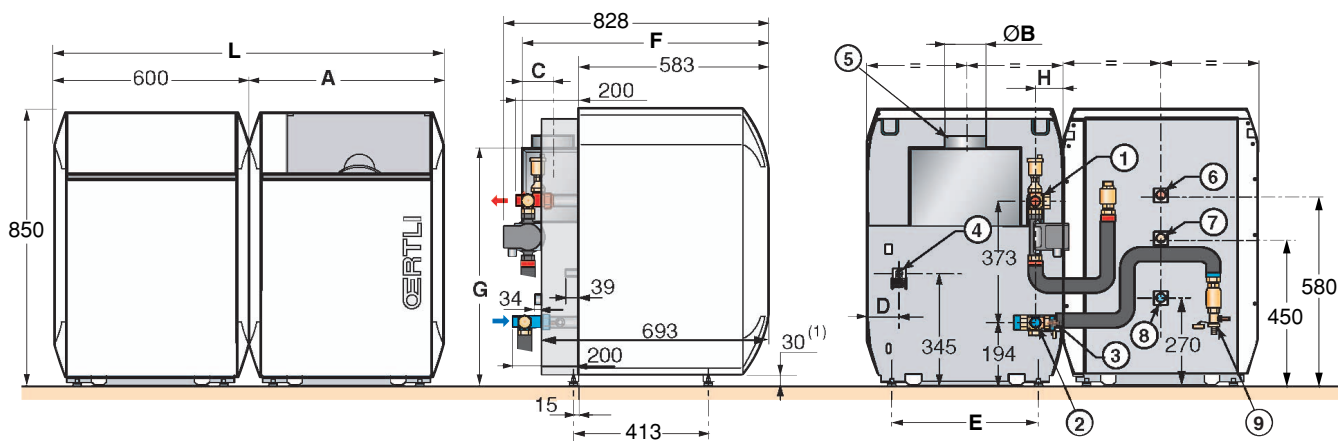
■ GS 140 N



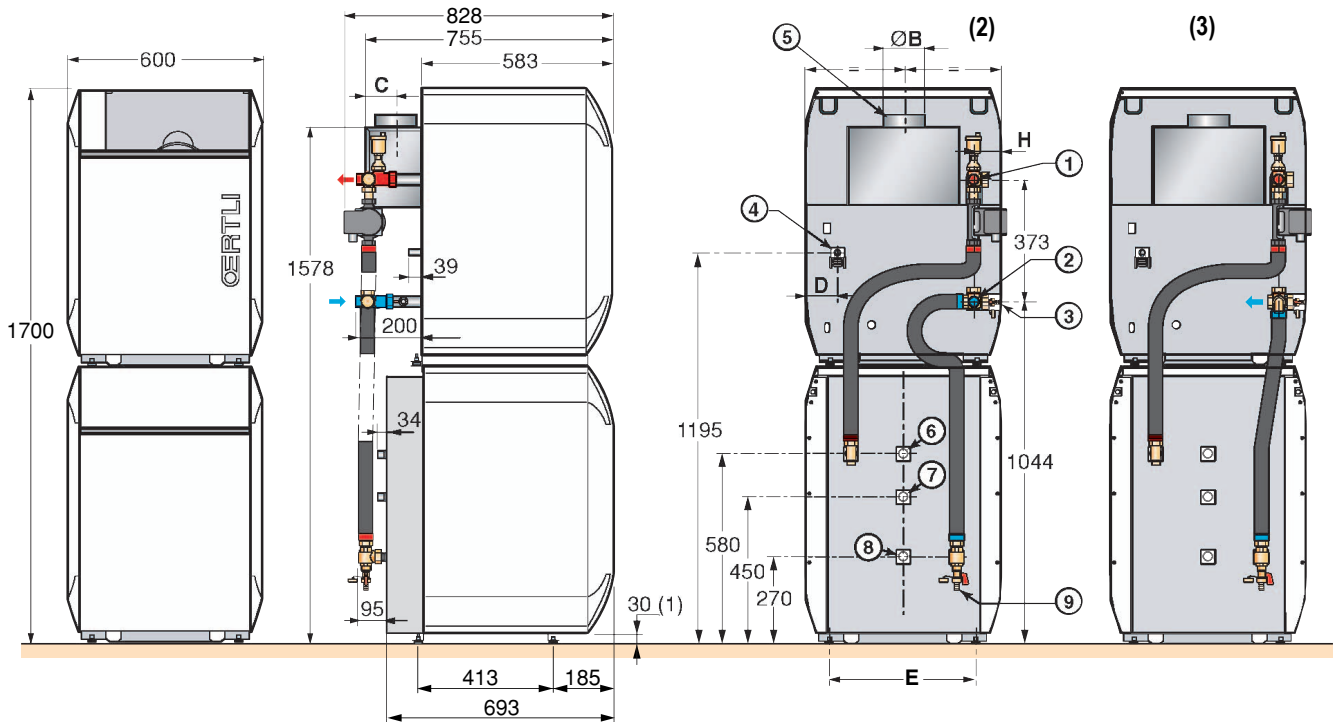
■ GS 140 N + OBD 150/B - Rechts



■ GS 140 N + OBD 150/B - Links



■ GS 140 N + OBD 150/H



1. Vertrek verwarming

R1 (1") voor een losse verwarmingsketel
G1 (1") voor een verwarmingsketel met reservoir

2. Terugloop verwarming

R1 (1") voor een losse verwarmingsketel
G1 (1") voor een verwarmingsketel met reservoir

3. Vul-/Afvoerkraan

(aansluiting voor een leiding met een binnen-Ø van 14 mm)

4. Gastoevoer $\varnothing K$

5. Rookgasafvoerbuis $\varnothing B$

6. Vertrekleiding warm water - R 3/4 (3/4")

7. Omloop - R 3/4 (3/4")

8. Ingang koud water - R 3/4 (3/4")

9. Aftapkraan

(aansluiting voor een leiding met een binnen-Ø van 14 mm)

GS... N	GS... N + OBD 150/B						
GS... N + OBD 150/H	143	144	145	146	147	148	149
A	522	522	600	600	744	744	822
$\varnothing B$	110 / 111 ^(a)	110 / 111 ^(a)	125 / 130 ^(a)	150 / 153 ^(a)	150 / 153 ^(a)	150 / 153 ^(a)	180
C	100	100	93	85	85	85	94
D	74	92	98	66	103	67	70
E	372	372	450	450	594	594	672
F	755	755	755	755	755	755	780
G	728	728	728	728	728	728	768
H	118	82	85	49	85	49	52
$\varnothing K$ (duim)	R 1/2	R 1/2	R 1/2	R 1/2	R 3/4	R 3/4	R 3/4
L	1122	1122	1200	1200	1344	1344	1422

^(a) Volgens de landelijke standaard (aanpassing van beide diameters mogelijk)

(1) Verstelbare voeten : basismaten : 30 mm.

Instelling mogelijk tussen 30 mm en 42 mm.

Alle hoogtematen worden aangegeven met de pootjes volledig vastgedraaid.


(2) Voor een hydraulische module links gemonteerd of zonder

(3) Voor een hydraulische module rechts gemonteerd

R = Schroefdraad

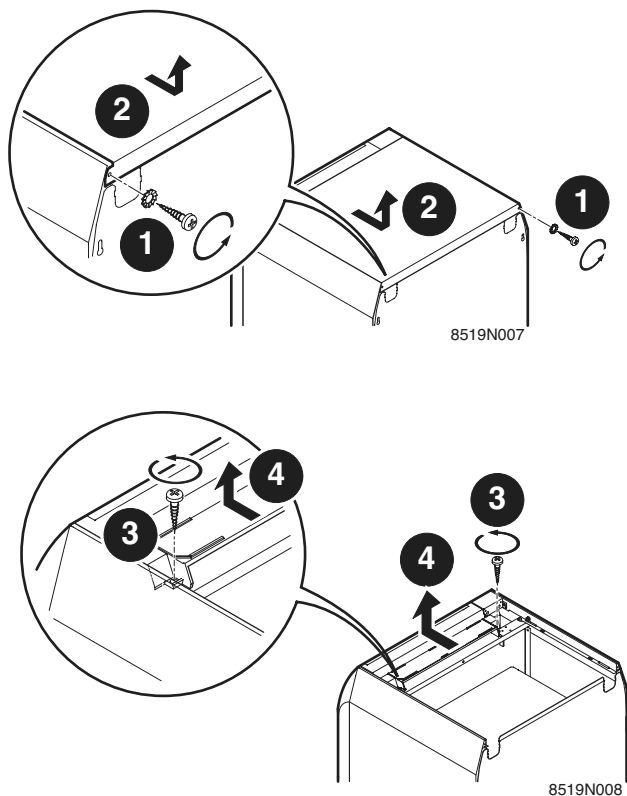
G = Cilindervormige, uitwendige schroefdraad, dichtheid d.m.v. een platte dichting

Voor een betere leesbaarheid, is de verbindingskit niet afgebeeld op de centrale tekening.

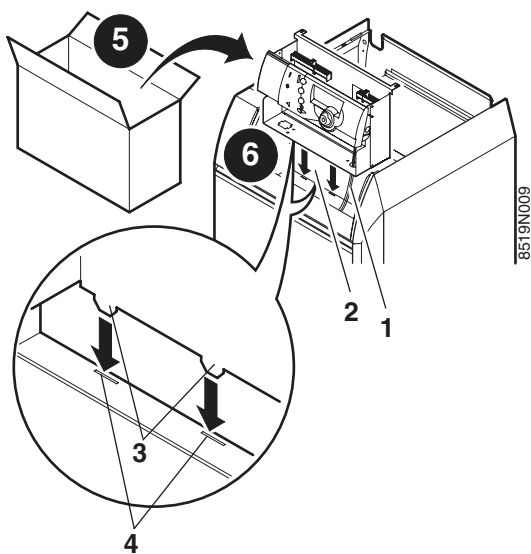
 Alle instructies en kenmerken over het sanitair-warmwatertoestel van het type **OBD 150** vindt u terug in de handleiding van de boiler.

4.3.4 Montage van het apparaat

Gemonteerd geleverde ketel (zonder bedieningspaneel)



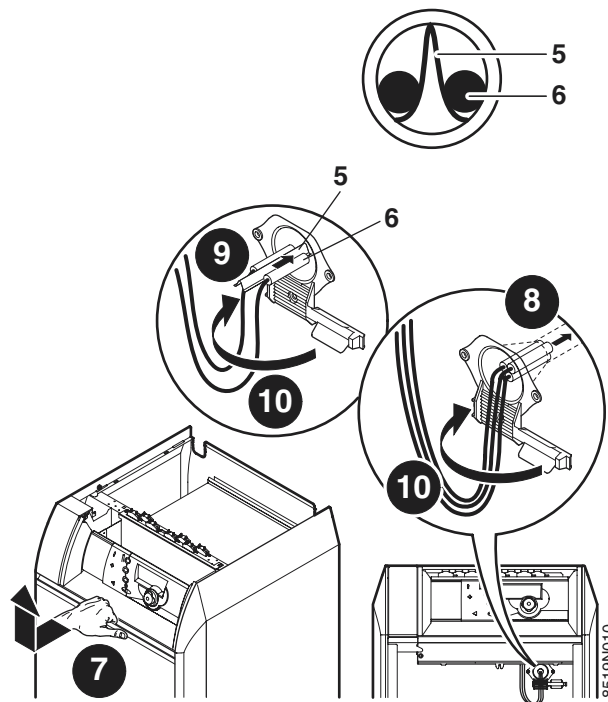
4 Verwijder de klep + beschermplaat printkaart



6 Schuif het paneel langs de voorplaat 2.

Voer capillairen 1 via de onderste opening van het frame van het paneel.

Controleer of de centreerpennen 3 in de gleuven 4 vallen.



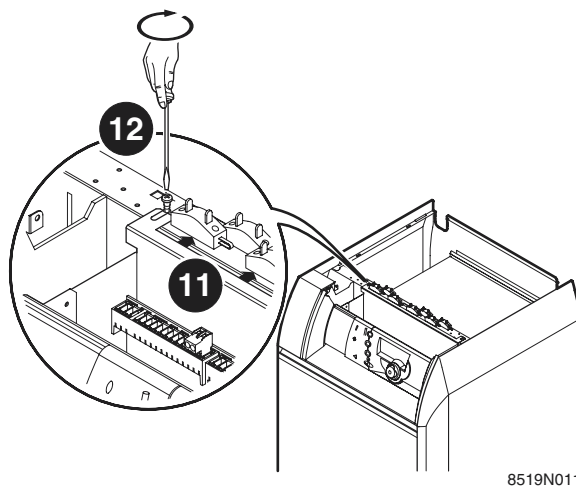
5. Contactveer

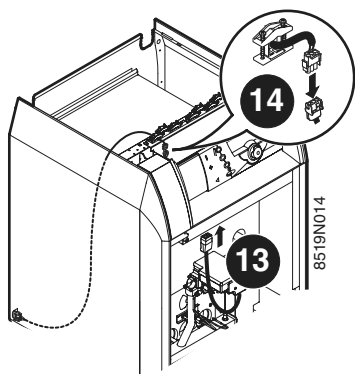
6. Voelers

8 Zet de voelers op hun plaats in de dompelbuis aan de voorzijde van de ketel. Duw ze in de trechter tot de aanslag.

9 2 voelers (A): de contactveer gebruiken

3 voelers (B): de contactveer is niet nodig

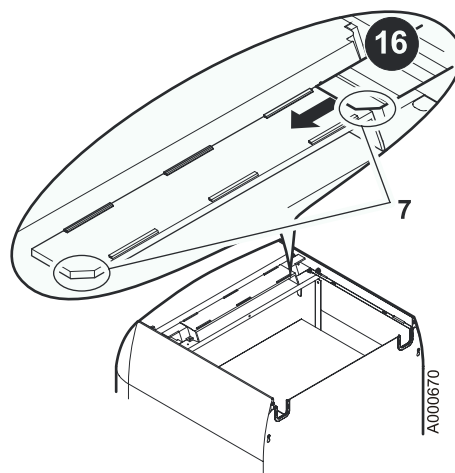




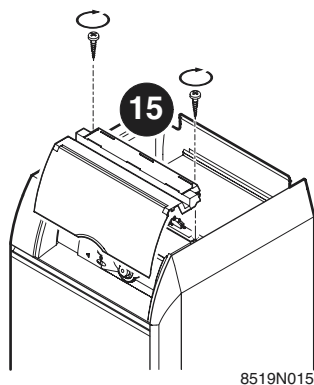
14 Sluit de kabel van de terugslagbeveiliging aan op de stekker met 3 punten op het bedieningspaneel.

De elektrische aansluitingen aanbrengen:

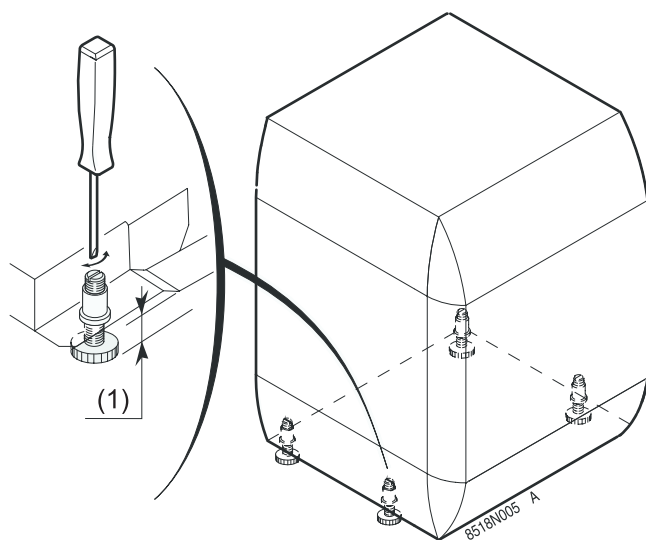
 Zie: Handleiding van het bedieningspaneel.



16 Steek het aansluitetiket in de gleuven van de beschermplaat voor de printkaart. Gebruik voor de juiste richting van het etiket de ingekorte kliever.



4.3.5 Waterpas stellen



- Til het apparaat enigszins op met behulp van een hefboom.
- Stel de 4 poten af met behulp van een platte schroevendraaier.

⁽¹⁾ **Verstelbare voeten :**

Basismaat 0 mm.

Instelling mogelijk tussen 0 mm en 12 mm.

4.4 Hydraulische aansluiting

4.4.1 Regelgevingen

De installatie moet worden uitgevoerd volgens de geldende wettelijke voorschriften, de regels van de kunst en de aanwijzingen in deze handleiding.

■ Plaatsing van de ketel op een nieuwe installatie (installatie van minder dan 6 maanden)

- Reinig de installatie met een universeel reinigingsmiddel om het afval uit de installatie te verwijderen (koper, vlasdraad, soldeersel).
- Spoel de installatie goed door totdat het water helder is en geen vuildeeltjes meer bevat.

■ Plaatsing van de ketel op een bestaande installatie

- Ontsluik de installatie met een ontslijkmiddel.
 - Spoel de installatie door.
 - Reinig de installatie met een universeel reinigingsmiddel om het afval uit de installatie te verwijderen (koper, vlasdraad, soldeersel).
- Spoel de installatie goed door totdat het water helder is en geen vuildeeltjes meer bevat.

De installatie moet worden uitgevoerd volgens de geldende wettelijke voorschriften, de regels van de kunst en de aanwijzingen in deze handleiding.

■ Voorschriften

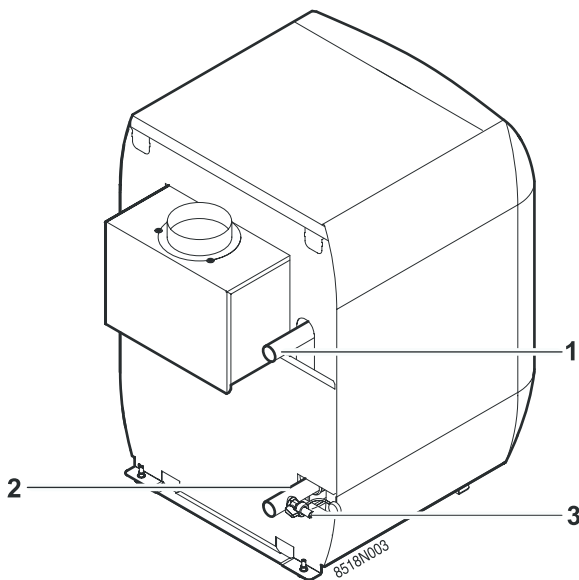
! Tussen de verwarmingsketel en de veiligheidskleppen mag geen enkel orgaan gemonteerd worden dat de leiding geheel of gedeeltelijk dichtstopt (Richtlijnen voor een juist gebruik).

! Verwarmingsinstallaties moeten zo ontworpen en gemonteerd worden dat het terugstromen van verwarmingswater en van de daaraan toegevoegde producten naar de drinkwaterleiding vermeden wordt (artikel 16-7 van het model van het departementaal gezondheidsreglement). Er moet een ontkoppelaar CB (ontkoppelaar met verschillende, niet controleerbare drukzones) geïnstalleerd worden voor het vullen van de verwarmingskring volgens de norm NF P 43-011.

Voordat u de hydraulische aansluitingen van de verwarmingskring tot stand brengt, is het absoluut noodzakelijk de leidingen te spoelen om geen metalen deeltjes door te laten die bepaalde organen (veiligheidsklep, pompen, afsluiter...) zouden kunnen beschadigen.

In het geval dat de ketel op het hoogste punt van de installatie geïnstalleerd is, moet deze voorzien worden van een controleorgaan voor vaststelling van watergebrek of een controleorgaan voor de waterdruk.

4.4.2 Hydraulische aansluiting van de verwarmingskring



1. Vertrek verwarming
2. Terugloop verwarming
3. Aftapkraan (aansluiting voor een leiding met een binnen-Ø van 14 mm)

i Isoleer de vertrek- en retourleidingen van de verwarming pas vanaf de buitenkant van de ketelmantel.

i De aftapping mag worden aangesloten op een slang.

4.4.3 Hydraulische aansluiting van de sanitaire waterkring

 Zie: Handleiding van het sanitair-warmwatertoestel.

4.4.4 Vullen van de installatie


■ Ketel alleen:

Het vullen van de installatie moet verplicht via de aftap/vulkraan gebeuren. Zorg voor een goede ontluchting van de gehele installatie.

■ Met sanitair-warmwaterreservoir:

 Zie: Handleiding van het sanitair-warmwatertoestel.

4.4.5 Waterbehandeling

 De centrale verwarmingsinstallaties moeten gereinigd worden zodat afval (koper, vlasdraad, soldeersel) dat veroorzaakt is bij de uitvoering van de installatie, en aanslag die tot storing kan leiden (lawaai in de installatie, chemische reactie tussen de metalen) verwijderd worden. Het is verder belangrijk de centrale verwarmingsinstallaties te beschermen tegen de risico's van corrosie, kalkaanslag en bacteriële besmetting door middel van het gebruik van een anticorrosiemiddel dat geschikt is voor alle typen installatie (radiatoren van staal, gietijzer, vloerverwarming XLPE). De voor de behandeling van het verwarmingswater gebruikte producten moeten goedgekeurd zijn door de overheid

4.5 Gasaansluiting

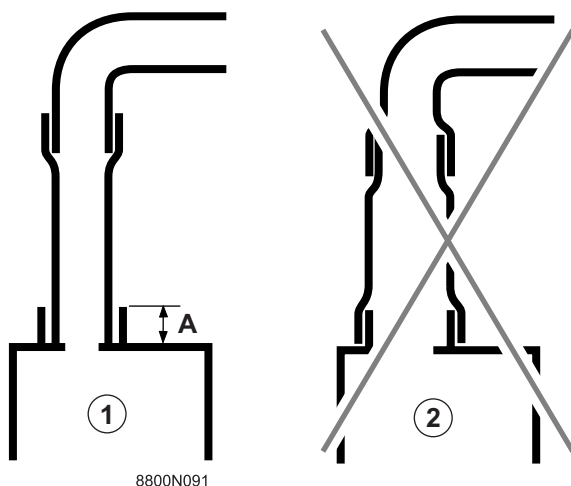
Er dient aan de geldende voorschriften en regelgeving te worden voldaan. In alle gevallen moet er zo dicht mogelijk bij de ketel een afsluitkraan geplaatst worden. Een **gasfilter** moet bij de ingang van de ketel gemonteerd worden.

Het drukverschil tussen de meter en de ketel moet kleiner zijn dan 1 mbar (ketel in werking).

■ België

De gasinstallatie en -aansluiting van de ketel moeten uitgevoerd worden door een hiertoe bevoegde vakman overeenkomstig de aanwijzingen van de normen NBN D 51.003, NBN D 30.003, NBN B 61.001, NBN 61.002 en NBN D 51.006. Er moet zich een stopkraan met ARGB-goedkeuring bevinden in de leiding stroomopwaarts en in nabijheid van de ketel.

4.6 Aansluiting schoorsteen



- ① Goed
② Fout
A 40 mm (minimum)

Het toestel moet volgens de regels der kunst aangesloten worden met behulp van een luchtdichte buis die bestand is tegen hete verbrandingsgassen en tegen eventuele zure condensaten. De leiding moet zo worden aangebracht dat dergelijke condensaten kunnen worden afgevoerd.

De aansluiting moet voldoen aan de normen die van toepassing zijn op de leidingen die voor dit gebruik bestemd zijn. Standaard aansluitleiding in plaatstaal worden beter vermeden. Het is raadzaam dat de aansluitleiding zo kort mogelijk is en geen verloopstuk bevat.

De lengte van het verticale gedeelte vanaf de uitgang van de trekonderbreker tot de bocht in den aansluitleiding, moet ten minste drie keer de diameter van de aansluitleiding bedragen.

De leiding moet over de hele lengte een doorsnede hebben die niet kleiner is dan deze van de ketelaansluiting. Deze leiding moet gemakkelijk demonteerbaar zijn en mag niet plots van doorsnede veranderen.

De rookgasafvoerleiding moet goed worden onderhouden en ten minste een keer per jaar worden gecontroleerd en gereinigd.

4.7 Elektrische aansluitingen

! De elektrische aansluitingen moeten door een installateur tot stand worden gebracht.

! De interne aansluitingen van het bedieningspaneel niet wijzigen.

Voer de elektrische aansluitingen van het apparaat uit volgens:

- de voorschriften van de geldende normen,
- de aanwijzingen van de met het apparaat meegeleverde elektrische schema's,
- de aanbevelingen in de handleiding.

■ In acht te nemen normen

De elektrische aansluiting moet voldoen aan de voorschriften van het algemene reglement betreffende elektrische installaties (RGIE).

■ In acht te nemen regels

- Voorzie het apparaat van stroom door middel van een kring met een veelpolige netscheiding met een openingsafstand van meer dan 3 mm.
- Sluit alle kabels aan op de klemmenstroken van het bedieningspaneel.

! **Neem de polen die op het klemmenbord zijn aangegeven in acht : fasegeleider (L), nulgeleider (N) en aardgeleider $\overline{\text{PE}}$.**

! **Het beschikbare vermogen per uitgang is 450 W (met $\cos \varphi = 0.7$) en de startstroom moet lager dan 16A zijn. Als de belasting één van deze waarden overschrijdt, dan moet de bediening voorzien worden van een relais (gemonteerd buiten het bedieningspaneel).**

! **Scheid de voelercabels van de 230V kabels. Buiten de verwarmingsketel : Gebruik 2 kabelleidingen met een tussenafstand van ten minste 10 cm.**

Gebruik voor de elektrische aansluitingen 230V de kabels met 3 draden met een doorsnede van 0.75 mm². Voor de verdere elektrische aansluitingen, kabels met 3 draden en een doorsnede van 0.75 mm² gebruiken.

De elektrische aansluitingen aanbrengen:


Handleiding van het bedieningspaneel.

Blad met eventuele opties.


4.8 Blokdiagram

Handleiding van het bedieningspaneel

5 Inbedrijfname

 De eerste inbedrijfstelling moet worden uitgevoerd door een vakbekwaam technicus.

5.1 Bedieningspaneel


 Handleiding van het bedieningspaneel

5.2 Laatste controles voor inwerkingstelling


■ Hydraulisch circuit


- Controleer of de installatie en de ketel goed met water gevuld zijn en op de juiste wijze geïrrigeerd en ontlucht zijn.
- Controleer de hydraulische dichtheid van de koppelstukken.


■ Gascircuit

- Controleer of het apparaat is afgesteld voor de gebruikte gassoort. Controleer de voedingsdruk.
- Controleer de druk bij de verstuivers.
 Afsteldruk en markering van de geijkte verstuivers en membranen (pagina: 24)

5.3 Procedure voor indienststelling

 De eerste inbedrijfstelling moet worden uitgevoerd door een vakbekwaam technicus.

1. Controleer de waterdruk in de installatie. Eventueel water bijvullen.
2. De gaskraan openen.
3. Controleer of de veiligheidsthermostaat niet ontkoppeld is. Verwijder het kapje van de veiligheidsthermostaat en duw de resetknop in met een schroevendraaier.
4. Zet de Aan/Uitschakelaar op .
5. Voer de instellingen op het bedieningspaneel uit

 Handleiding van het bedieningspaneel


5.4 Gasinstellingen

De ketels GS 140 N BE worden geleverd en vooraf ingesteld voor een werking op aardgas van de groepen H of L.

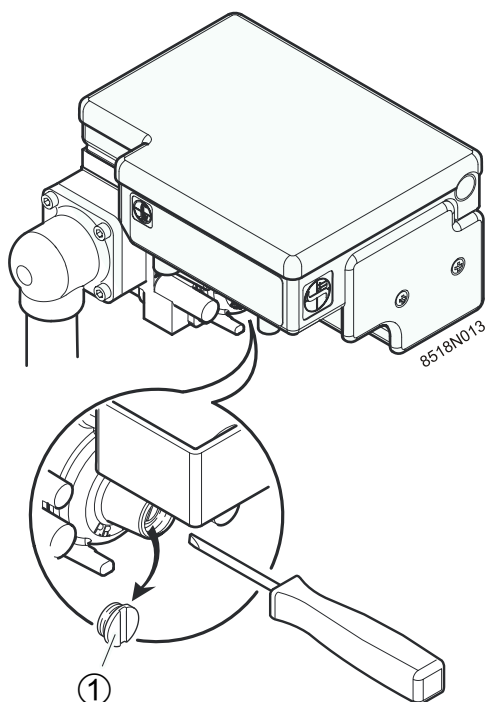
! Deze handelingen dienen door een bevoegd vakman uitgevoerd te worden (bijvoorbeeld Monteur van Serv'élite).

5.4.1 Instelling van de druk bij de spuitstukken

Zet de ketel in bedrijf.

 Laatste controles voor inwerkingstelling (pagina: 22)
Procedure voor indienststelling (pagina: 22)

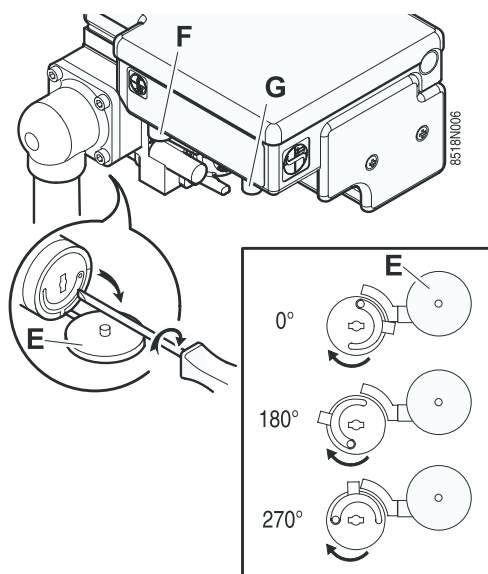
! Het instellen van de druk moet door een bevoegd vakman uitgevoerd worden.



- Sluit een manometer aan op het drukmeetpunt.
- Verwijder het beschermdeksel ① van de regelaar door deze met behulp van een schroevendraaier los te schroeven.
- Pas de druk bij de verstuivers aan door aan de gasregelaar van de klep te draaien:
 - ↻: Verhoog de druk
 - ↻: Verminder de druk

	Voedingsdruk (mbar)
Aardgas H	15
Aardgas L	18

5.4.2 Afstelling van de startdruk



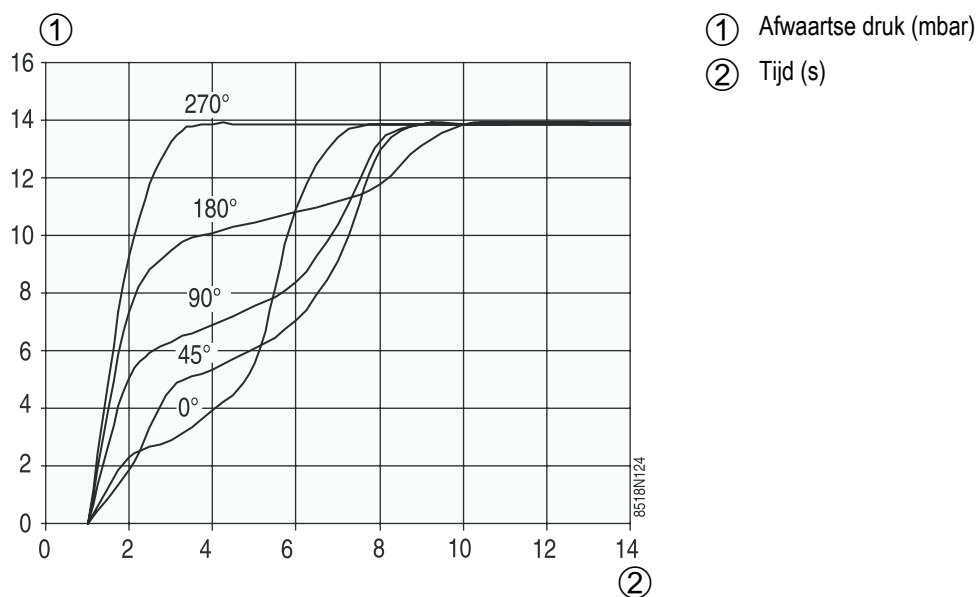
E Beschermkap
F Aansluiting van de ionisatievoeler

G Aansluiting van de ontstekingselektrode

Indien nodig, kan de druk bij het starten afgesteld worden met behulp van een platte schroevendraaier, na de bescherming E verwijderd te hebben.

Standaard is de druk bij het starten op de minimumstand afgesteld. Indien nodig en om de kwaliteit van het starten van de ketel te optimaliseren, kan deze aangepast worden aan een andere waarde tussen 0° en 270°.

■ Openingsdiagram van de gasklep




5.4.3 Afsteldruk en markering van de geijkte verstuivers en membranen


Modellen GS ... N BE			143	144	145	146	147	148	149
Verstuivers verbranders	Aardgas H/L		210B	210B	210B	210B	210B	210B	210B
Voedingsdruk	Aardgas H	mbar	15	15	15	15	15	15	15
	Aardgas L	mbar	18	18	18	18	18	18	18
Gasdebiet	Aardgas H	m ³ /h ⁽¹⁾	1.42	2.13	2.83	3.52	4.22	4.91	5.60
	Aardgas L	m ³ /h ⁽¹⁾	1.51	2.26	3.00	3.75	4.49	5.22	5.95
Waterverdeelers			D4S	D5S	D5.7S	D7S	D7S	D7.6S	D9S

(1) 15 °C - 1013 mbar

5.5 Controles en afstellingen na inbedrijfstelling


 Voer alle controles van het hoofdstuk "Controle en onderhoud" uit (Pagina: 26).

5.6 Instellingen wijzigen

 Handleiding van het bedieningspaneel

6 Uitschakeling van de verwarmingsketel

Zet de Aan/Uitschakelaar op 0.

 Op de Uitstand is het sanitair-warmwatertoestel voorzien van een titaananode niet beschermd tegen corrosie.

6.1 Te nemen voorzorgsmaatregelen bij kans op vorst

Verwarmingskring:

Een goed gedoseerd antivriesmiddel te gebruiken om te vermijden dat het verwarmingswater bevriest. Anders de installatie volledig aftappen. In alle gevallen de installateur raadplegen.

Sanitair-warmwaterkring:

Het reservoir en de sanitair-waterleidingen aftappen.

6.2 Voorzorgsmaatregelen bij een langdurige uitschakeling (een jaar of langer)

- Sluit de gastoevoerkraan
- De ketel en de schoorsteen zorgvuldig laten reinigen.
- De deur van de ketel sluiten om elke luchtcirculatie binnenin de ketel te vermijden.

7 Controle en onderhoud

7.1 Controle

Voer de volgende controles minstens 1 keer per jaar uit:

- Waterdruk
- Veiligheidsorganen
- Controle van de ontstekingsbrander
- Controle van de voedingsdruk
- Controle van de branderbeveiliging
- Controle van de veiligheidsthermostaat
- Controle van de terugslagbeveiliging tegen rookgassen

7.1.1 Waterdruk

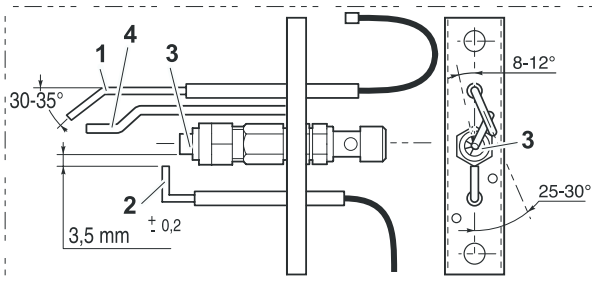
Controleer regelmatig het waterpeil in de installatie. Indien nodig bijvullen en daarbij de plotseling aanvoer van koud water in een warme ketel vermijden. Indien deze handeling meerdere keren per seizoen uitgevoerd moet worden, zoek dan de lekkage en repareer deze.

De installatie niet aftappen, tenzij dit absoluut nodig is.
Voorbeeld: Meerdere maanden afwezig terwijl er vorstgevaar in het gebouw is.

7.1.2 Veiligheidsorganen

Controleer de veiligheidsorganen (met name de klep of de veiligheidsgroep) aan de hand van de met deze onderdelen meegeleverde handleidingen.

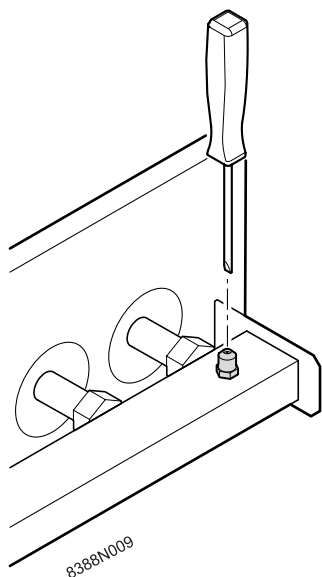
7.1.3 Controle van de ontstekingsbrander



1. Ionisatievoeler
2. Ontstekingselektrode
3. Vlamverspreider
4. Massa-elektrode

Controleer aan de hand van de op de tekening aangegeven maten de plaats van de ionisatie elektrode 1, de tussenafstand van de ontstekingselektrode 2 en de plaats van de vlamverdeler 3 (nodig in geval van een storing in de ketel).

7.1.4 Controle van de voedingsdruk



- Draai de schroef aan de binnenzijde van het drukmeetpunt van de voeding enkele slagen los.
- Sluit de manometer aan op het drukmeetpunt. Controleer of de druk klopt.

	Voedingsdruk (mbar)
Aardgas H	15
Aardgas L	18

- Sluit de schroef van het drukmeetpunt weer.


 **Controleer de gasdichtheid.**

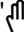
7.1.5 Controle van de branderbeveiliging

Sluit de gastoevoerkraan.

Controleer de reactie van het veiligheidssysteem (De vlambeveiligingsautomaat moet vergrendeld worden door het gebrek aan ionisatie).

7.1.6 Controle van de veiligheidsthermostaat

Zet de Zomer/Winter-schakelaar op  om de verwarmingspomp uit te schakelen en te vermijden dat de temperatuur van de installatie gaat stijgen.

Zet de 3-standenschakelaar "  - AUTO - TEST STB" op de stand TEST STB. De brander wordt ontstoken welke de ingestelde parameters ook mogen zijn. Houd de schakelaar op deze stand ingedrukt totdat de veiligheidsthermostaat wordt uitgeschakeld (110°C).


Om de ketel opnieuw in te schakelen, drukt u de resetknop van de veiligheidsthermostaat in en herhaalt u de handelingen voor de inbedrijfstelling.


7.1.7 Controle van de terugslagbeveiliging tegen rookgassen

Als er via de trekonderbreker rookgassen worden teruggeslagen, dan schakelt de terugslagbeveiliging de brander uit en zet de vlambeveiligingsautomaat in de wacht gedurende 15 minuten (deze staat wordt gesignaleerd door het knippen van het alarmlampje).

Controleer de goede werking van de terugslagbeveiliging tijdens de eerste ingebruikname en tijdens het jaarlijkse onderhoud van de ketel.

■ Controleprocedure

 De controle mag uitsluitend door een hiertoe bevoegde vakman uitgevoerd worden.

 Zorg tijdens de controle voor een goede ventilatie van de ruimte.

- Schakel de ketel uit en verwijder de rookgassenleiding die de ketel met de schoorsteen verbindt. Sluit het rookgassenkanaal van de ketel af met een stuk staalplaat (of ander hittebestendig materiaal).

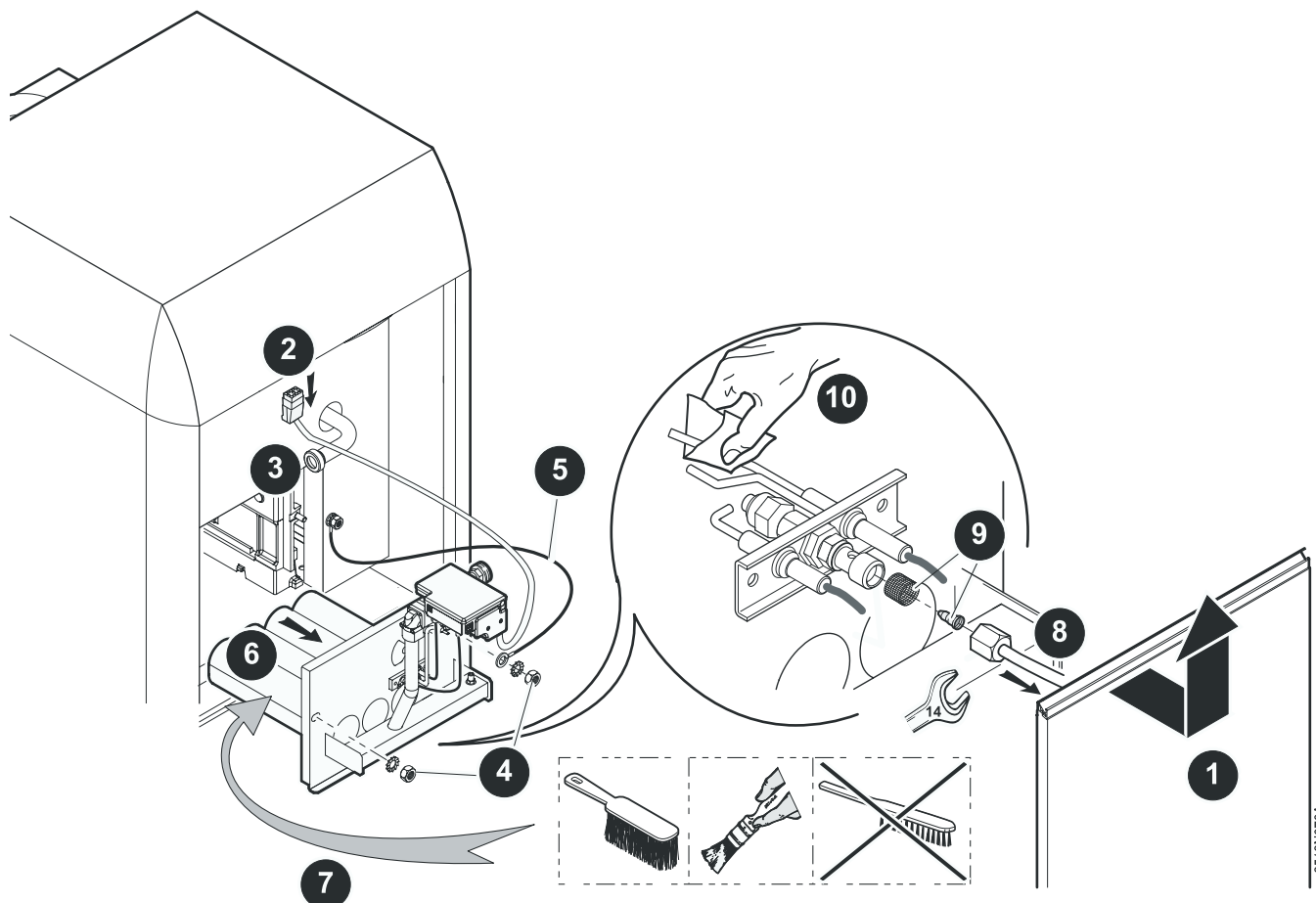
- Meteen bij het starten worden de rookgassen afgevoerd via de achterzijde van de ketel via de onderste opening van de trekonderbreker.
- De terugslagbeveiliging tegen rookgassen schakelt enkele momenten later in, onderbreekt de brander en start de tijdschakeling van de vlambeveiligingsautomaat (het alarmlichtje knippert).
- Zet na deze controle het rookgassenkanaal tussen de ketel en de schoorsteen weer terug. Wacht ca. 5 minuten (tijd voor het afkoelen van de thermostaat) en onderbreek de stroom en herstel deze weer door middel van de Aan/Uitknop. De ketel start weer.

7.2 Onderhoud

Voer de volgende onderhoudswerkzaamheden minstens 1 keer per jaar uit:

- Reiniging van de hoofdbrander en de ontstekingsbrander
- Reiniging van het verwarmingslichaam
- Reiniging van de geschilderde oppervlakken

7.2.1 Reiniging van de hoofdbrander en de ontstekingsbrander



! Onderbreek de elektrische voeding en de gastoevoer van de ketel.

■ Hoofdbrander

6 Reinig de branderbuizen (gleuven) met een soepele borstel, een veger of een stofzuiger.

Gebruik geen metaalborstel.

i Zet bij het monteren de aarddraad **5** terug op zijn plaats en bevestig hem op de rechter bevestigingsmoer van de uitschuifbare brandermodule.

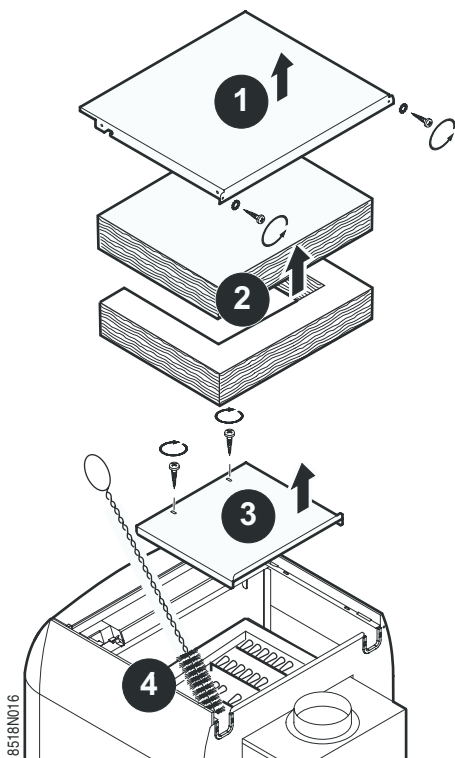
■ Ontstekingsbrander

8 Maak het filter en het spuitstuk van de ontstekingsbrander schoon.

9 Verwijder de neerslag van de ionisatievoeler **1** en de massa-elektrode **4** (bijvoorbeeld met schuurpapier).

! Controleer de gasdichtheid.

7.2.2 Reiniging van het verwarmingslichaam



Trek, indien de ketel nodig geveegd moet worden, de uitschuifbare brandermodule uit het ketellichaam om te vermijden dat de gaatjes in de branderbuizen door vuil of roet verstopt raken.

Wanneer de brander eenmaal gedemonteerd is:


- Het demonteren van het bovenpaneel.
- De bovenisolatie verwijderen.
- Verwijder het schoonmaakluik van de trekonderbreker.
- Reinig, indien nodig, het ketelblok met behulp van de meegeleverde speciale borstel.
- Reinig de vuurhaard met een stofzuiger.

7.2.3 Reiniging van de geschilderde oppervlakken



- Enkel zeepsop en een spons gebruiken.
- Met schoon water afspoelen.
- Met een zachte doek of een zeem afnemen.


7.3 Bij storing

7.3.1 Foutberichten

 Handleiding van het bedieningspaneel

7.3.2 Problemen en oplossingen

Symptomen	Waarschijnlijke oorzaak	Oplossing
De ketel start niet en er is geen storing in de beveiligingsautomaat (rode storingslamp is uit)	De ketelthermostaat wordt niet geactiveerd (geen warmte opgevraagd) De regelaar (optie) wordt niet geactiveerd (geen warmte opgevraagd)	Vraag warmte op met behulp van de ketelthermostaat of ter hoogte van de regelaar (optie)
	Als gevolg van oververhitting is de veiligheidsthermostaat aangesproken	Neem de oorzaak van de oververhitting weg en voer een reset uit op de veiligheidsthermostaat
	Geen stroom	Zet de Aan/Uitschakelaar op 
De brander gaat niet branden en er is een storing in het beveiligingsautomaat (het rode storingslamp brandt)	Beveiliging door gasgebrek	Ontlucht de gasaanvoerleiding en schakel vervolgens de resetknop van het bedieningspaneel in
	Defecte gasklep	Controleer de gasklep en vervang deze, indien nodig
	Geen vonk bij de elektrode	Controleer de aansluiting van de elektriciteitskabels op het beveiligingsautomaat en op de elektrode
	Geen ionisatiestroom	Controleer de aansluiting van de ionisatie elektrode en de massadraad Controleer de stand van de ionisatie elektrode en van de vlamverdeler van de ontstekingsbrander
De brander gaat aan en de beveiligingsautomaat gaat in de wachtstand (brander uitgeschakeld en de storingslamp knippert)	Uitschakeling van de thermostaat terugslagbeveiliging.	Controleer de goede trek ter hoogte van de aansluiting op de schoorsteen. De vlambeveiligingsautomaat resetten. Controleer de goede staat van de thermische terugslagbeveiliging. De vlambeveiligingsautomaat resetten.
		 Wij vestigen uw aandacht op de ernst van ongepaste ingrepen aan het controleorgaan van de rookgasafvoer: een gebrekkige afvoer moet verholpen worden door de trek in de schoorsteen te verbeteren. Indien de thermostaat defect is, moet hij verplicht vervangen worden door een aanbevolen onderdeel uit onze "Reserveonderdelenlijst". De stand van deze beveiliging, die bepaald wordt door de 2 nokken van de bevestigingshaak die in de 2 openingen van de trekonderbreker zitten, mag in geen geval gewijzigd worden. De thermostaat mag niet buiten werking gesteld worden.
De brander gaat branden en de beveiligingsautomaat gaat in de storingsstand (storingslamp brandt)	Omkering van de fasedraad en de nulgeleider op het bedieningspaneel van de ketel.	Sluit de fase aan op de klem 1 en de nulgeleider op de klem 2.
De brander gaat aan maar het vermogen is beperkt	Gasdruk te laag	Controleer de gasaanvoer
	Filter vuil	Het filter reinigen
	Gasblok defect	Vervang het gasblok
	Defecte gasklep	Controleer de gasklep en vervang deze, indien nodig
	Ongeschikte spuitstukken	Controleer de spuitstukken
Gietijzeren blok vuil (zijde vuurhaard)	Druk stroomopwaarts te hoog	Controleer de gasaanvoer
	Vuile brander	De brander reinigen
	Te weinig ventilatie in het ketelhuis of ventilatie slecht geplaatst	Maak de luchtopeningen groter, stroomlijn de luchtopeningen
	Defecte gasklep	Controleer de gasklep en vervang deze, indien nodig

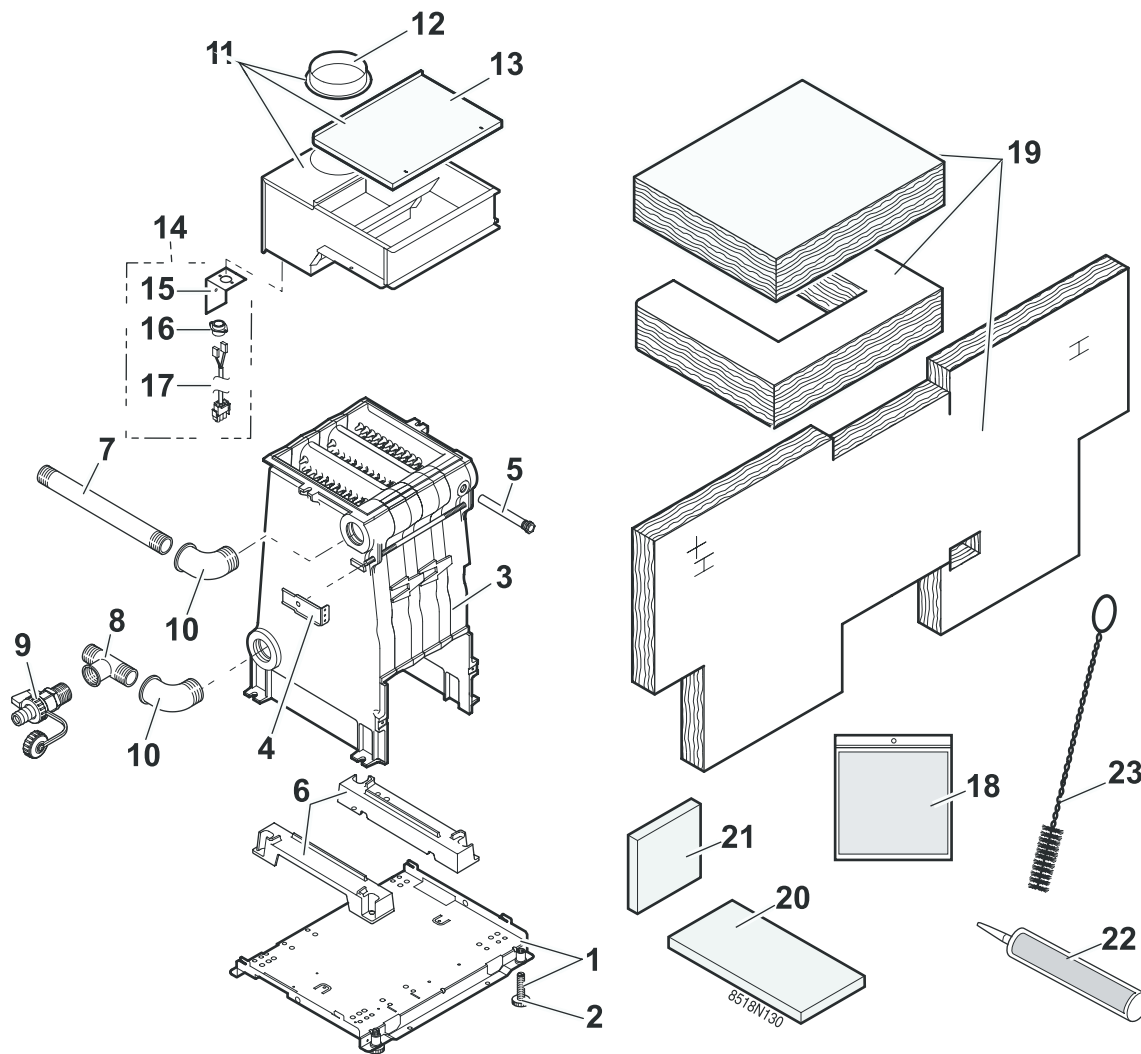
Symptomen	Waarschijnlijke oorzaak	Oplossing
De ketel maakt lawaai	Slecht ontlucht	Goed ontluchten
	Kalkafzetting in het blok	Ontkalk de verwarmingskring
	Ongeschikte spuitstukken (Gesis)	Controleer de spuitstukken
Ketel te warm of te koud ten opzichte van de vraag	3-standenschakelaar in stand 	Controleer de stand van de 3-standenschakelaar
	Onjuiste afstelling van de thermostaat van de ketel	Stel de thermostaat van de ketel af op de uiterste stand als de ketel voorzien is van een SV-matic regelaar of een kamerthermostaat
De vlam slaat terug	Spuitstukken te groot	Controleer de spuitstukken en de druk
	pompstand laag	
Gesis	Spuitstukken te klein	Controleer de spuitstukken en de druk
	pompstand hoog	

8 Reserveonderdelen - GS 140 N BE

03/09/07 - 30000611-002-C

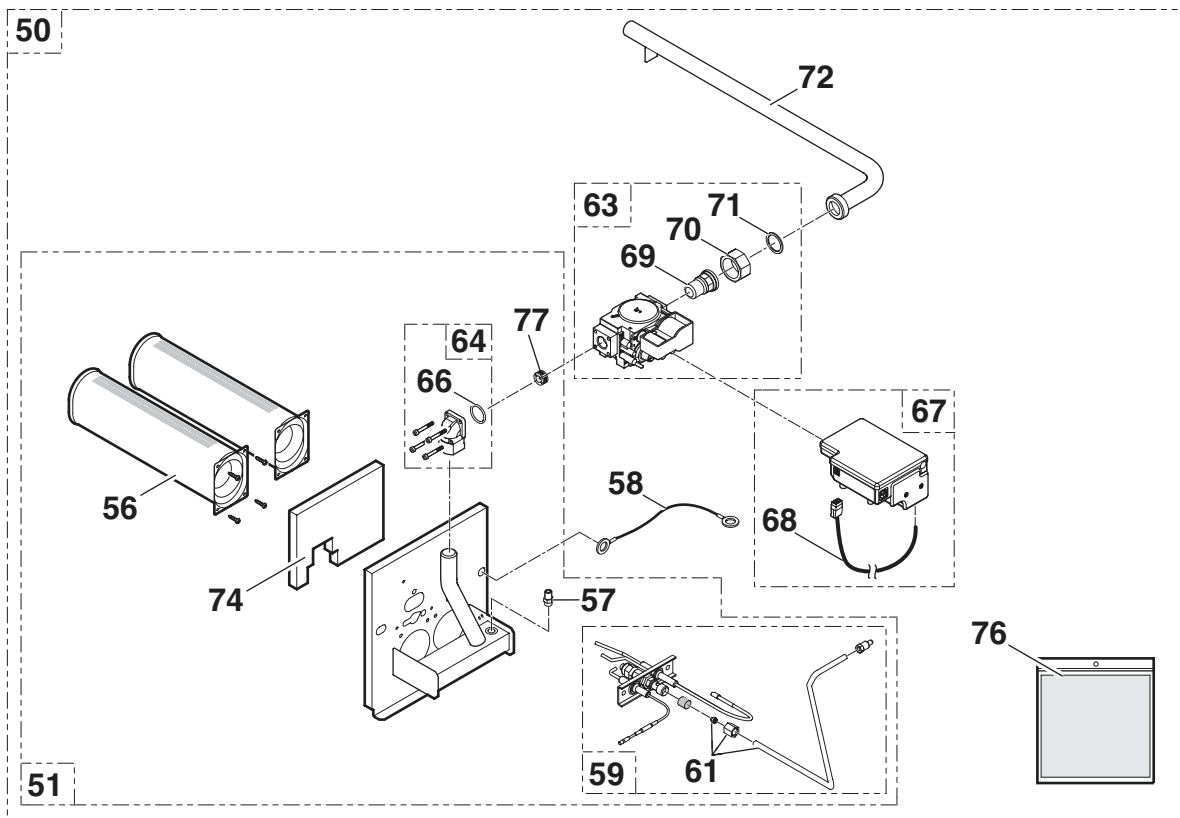
i bij bestelling van een onderdeel, moet u het codenummer opgeven dat in de lijst staat naast het volgnummer van het gewenste onderdelen.

8.1 Ketelblok + Trekonderbreker + Isolatie

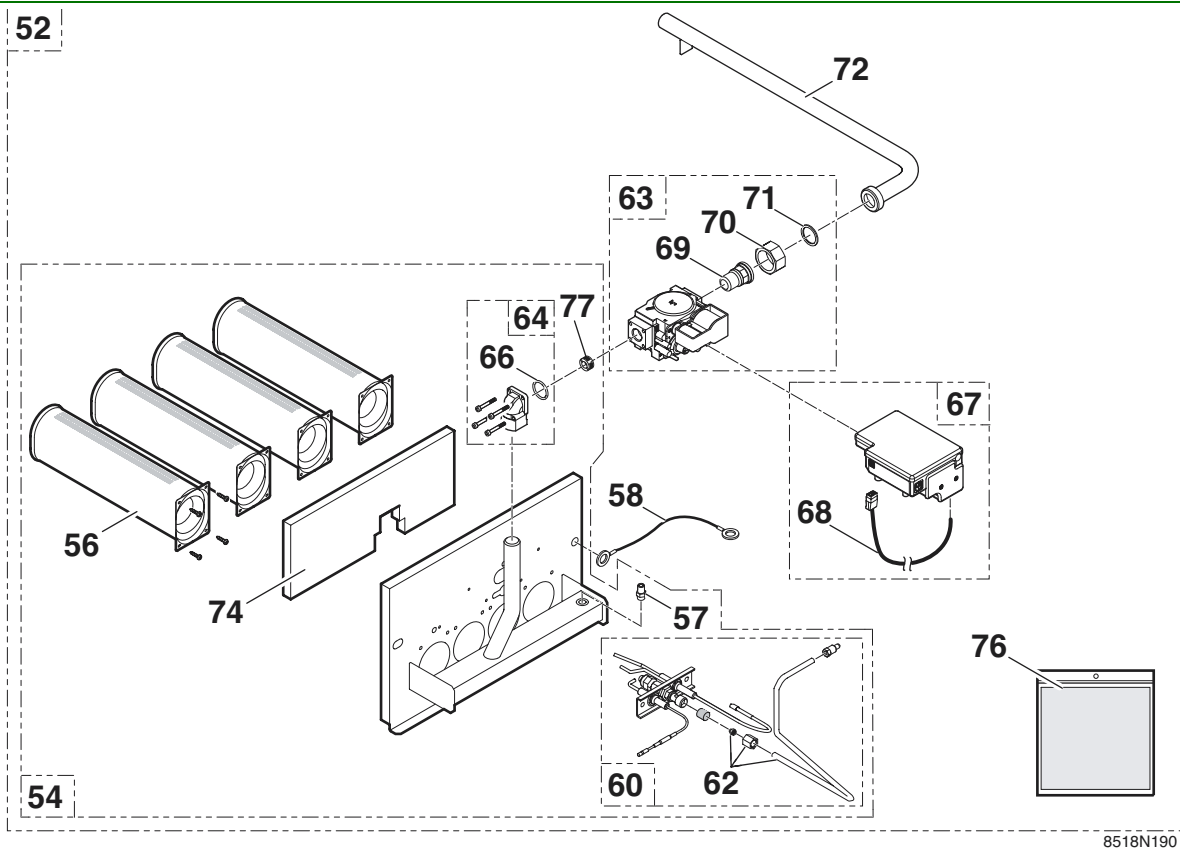


8.2 Gaslijn

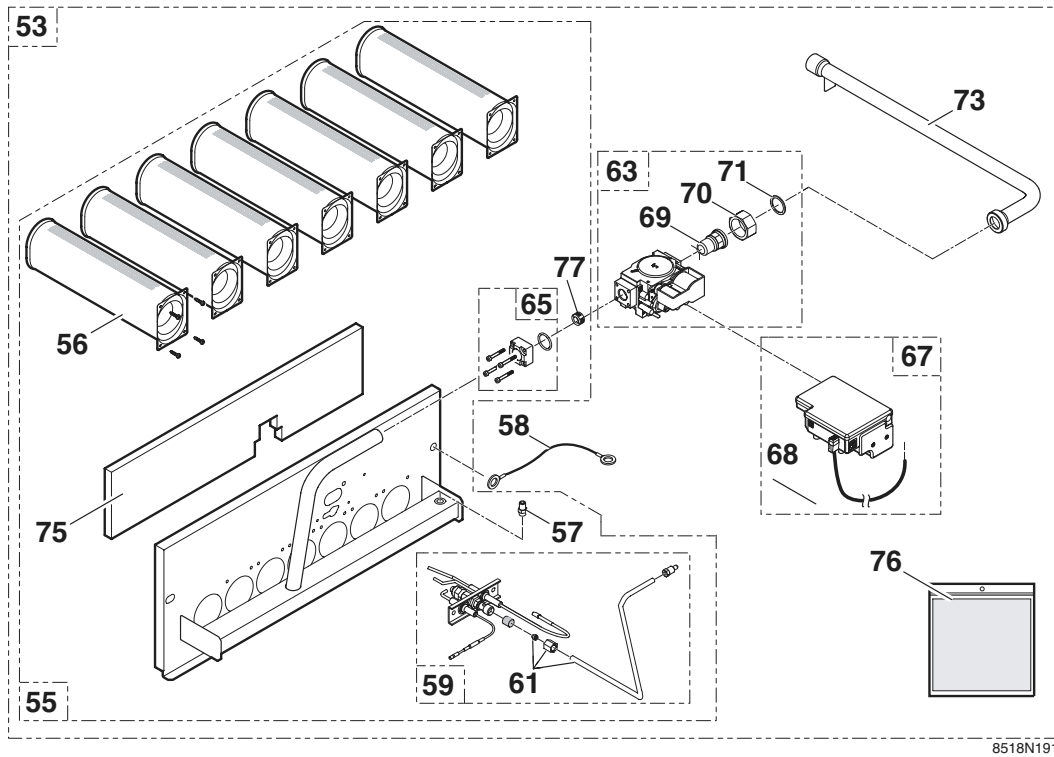
8.2.1 3 leden



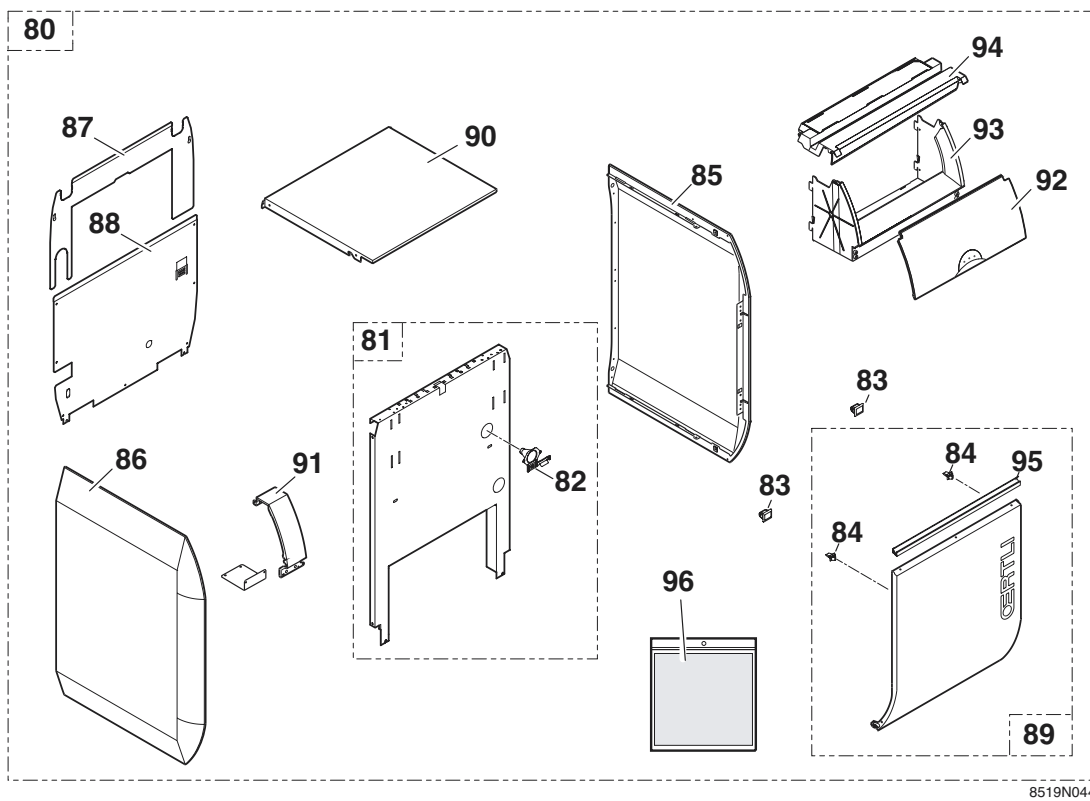
8.2.2 4-6 leden




8.2.3 7-9 leden



8.3 Mantel




8.4 Bedieningspanelen

 Handleiding van het bedieningspaneel

Kent.	Artikelnr.	Benaming
Ketelblok		
1	182356	Compleet voetstuk - 3 leden
1	182357	Compleet voetstuk - 4 leden
1	182358	Compleet voetstuk - 5 leden
1	182359	Compleet voetstuk - 6 leden
1	182360	Compleet voetstuk - 7 leden
1	182361	Compleet voetstuk - 8 leden
1	182362	Compleet voetstuk - 9 leden
2	124750	Verstelbare voeten
3	182235	Samengebouwd ketelblok - 3 leden
3	182236	Samengebouwd ketelblok - 4 leden
3	182237	Samengebouwd ketelblok - 5 leden
3	182238	Samengebouwd ketelblok - 6 leden
3	182239	Samengebouwd ketelblok - 7 leden
3	182240	Samengebouwd ketelblok - 8 leden
3	182241	Samengebouwd ketelblok - 9 leden
4	182363	Bevestigingshoekplaat
5	122632	Dompelbuis 1/2" - Lengte 160 mm
6	124868	Verhoging ketellichaam
7	180711	Verwarmingkring-vertrekleiding - 1" - Lengte 375 mm
8	180712	Verwarmingkring-terugvoerleiding - 1" - Lengte 135 mm
9	181971	Aftapkraan 1/2"
10	124872	Bochtstuk 1"
Trekonderbreker		
11	182364	Complete terugslagbeveiliging - 3 leden
11	182365	Complete terugslagbeveiliging - 4 leden
11	182366	Complete terugslagbeveiliging - 5 leden
11	182367	Complete terugslagbeveiliging - 6 leden
11	182368	Complete terugslagbeveiliging - 7 leden
11	182369	Complete terugslagbeveiliging - 8 leden
11	182370	Complete terugslagbeveiliging - 9 leden
12	800918	Rookgasbuis Ø 110/111
12	182673	Rookgasbuis Ø 125/130
12	182674	Rookgasbuis Ø 150/153
12	122687	Rookgasbuis Ø 180
13	182373	Inspectieluik - 3 leden
13	182374	Inspectieluik - 4 leden
13	182375	Inspectieluik - 5 leden
13	182376	Inspectieluik - 6 leden
13	182377	Inspectieluik - 7 leden
13	182378	Inspectieluik - 8 leden
13	182379	Inspectieluik - 9 leden
14	182818	Thermische terugslagbeveiliging
15	121059	Bevestigingshoekplaat

Kent.	Artikelnr.	Benaming
16	125043	Statische thermostaat
17	182843	Elektrische bekabeling - Thermische terugslagbeveiliging
18	125014	Zakje schroeven
Isolatie ketelblok		
19	125081	Volledige isolatie ketelblok - 3 leden
19	182873	Volledige isolatie ketelblok - 4 leden
19	182874	Volledige isolatie ketelblok - 5 leden
19	182875	Volledige isolatie ketelblok - 6 leden
19	124890	Volledige isolatie ketelblok - 7 leden
19	124891	Volledige isolatie ketelblok - 8 leden
19	182819	Volledige isolatie ketelblok - 9 leden
20	125082	Isolatie onder brander - 3 leden
20	124894	Isolatie onder brander - 4 leden
20	800928	Isolatie onder brander - 5 leden
20	124895	Isolatie onder brander - 6 leden
20	124896	Isolatie onder brander - 7 leden
20	124897	Isolatie onder brander - 8 leden
20	124898	Isolatie onder brander - 9 leden
21	125083	Isolatie achterzijde vuurhaard - 3 leden
21	124900	Isolatie achterzijde vuurhaard - 4 leden
21	800932	Isolatie achterzijde vuurhaard - 5 leden
21	124901	Isolatie achterzijde vuurhaard - 6 leden
21	124902	Isolatie achterzijde vuurhaard - 7 leden
21	124903	Isolatie achterzijde vuurhaard - 8 leden
21	124904	Isolatie achterzijde vuurhaard - 9 leden
22	603151	Tube siliconenkit
23	121110	Borstel
Gaslijn		
50	182380	Complete gaskring - 3 leden
51	182387	Brandermodule WORGAS - 3 leden
52	182851	Complete gaskring - 4 leden
52	182852	Complete gaskring - 5 leden
52	182853	Complete gaskring - 6 leden
53	182384	Complete gaskring - 7 leden
53	182385	Complete gaskring - 8 leden
53	182386	Complete gaskring - 9 leden
54	182858	Brandermodule WORGAS - 4 leden
54	182859	Brandermodule WORGAS - 5 leden
54	182860	Brandermodule WORGAS - 6 leden
55	182391	Brandermodule WORGAS - 7 leden
55	182392	Brandermodule WORGAS - 8 leden
55	182393	Brandermodule WORGAS - 9 leden
56	124920	WORGAS brander + Schroeven
57	122728	Drukmeetpunt
58	125060	Aardingskabel

Kent.	Artikelnr.	Benaming
59	182394	Complete ontstekingsbrander - 3-7-8-9-10 leden
60	182395	Complete ontstekingsbrander - 4-5-6 leden
61	182396	Gastoevoerleiding voor de ontstekingsbrander - 3-7-8-9-10 leden
62	182397	Gastoevoerleiding voor de ontstekingsbrander - 4-5-6 leden
63	182398	Schuifkraan
64	182399	Flens met bochtstuk
65	182400	Rechte flens
66	182401	Pakking
67	182402	Vlambeveiligingsautomaat + Bedrading
68	182403	Branderkabel
69	125559	Vrij draaiend onderdeel N371 1"
70	124800	N374 1"x1"1/2 moer
71	180395	Groene dichting 30x24x1.5
72	182406	Gastoevoerpijp - 3-4-5-6 leden
73	182407	Gastoevoerpijp - 7-8-9 leden
74	125100	Isolatieset brandermodule 3 leden
74	125022	Isolatieset brandermodule 4 leden
74	125023	Isolatieset brandermodule 5 leden
74	125024	Isolatieset brandermodule 6 leden
75	125101	Isolatieset brandermodule 7 leden
75	125102	Isolatieset brandermodule 8 leden
75	125103	Isolatieset brandermodule 9 leden
76	125025	Schroeven
77	182865	Waterverdeelflens Aardgas 3 leden D4S
77	182866	Waterverdeelflens Aardgas 4 leden D5S
77	182867	Waterverdeelflens Aardgas 5 leden D5,7S
77	182868	Waterverdeelflens Aardgas 6-7 leden D7S
77	182869	Waterverdeelflens Aardgas 8 leden D7,6S
77	182870	Waterverdeelflens Aardgas 9 leden D9S
Mantel		
80	182408	Mantel - 3 leden
80	182409	Mantel - 4 leden
80	182410	Mantel - 5 leden
80	182411	Mantel - 6 leden
80	182412	Mantel - 7 leden
80	182413	Mantel - 8 leden
80	182414	Mantel - 9 leden
81	182415	Frontplaat - 3 leden
81	182416	Frontplaat - 4 leden
81	182417	Frontplaat - 5 leden
81	182418	Frontplaat - 6 leden
81	182419	Frontplaat - 7 leden
81	182420	Frontplaat - 8 leden
81	182421	Frontplaat - 9 leden

Kent.	Artikelnr.	Benaming
82	182422	Trechter
83	600466	Schootplaat
84	600464	Schoot
85	182346	Rechter zijplaat compleet
86	182347	Linker zijplaat compleet
87	182423	Bovenste achtermantel - 3 leden
87	182424	Bovenste achtermantel - 4 leden
87	182425	Bovenste achtermantel - 5 leden
87	182426	Bovenste achtermantel - 6 leden
87	182427	Bovenste achtermantel - 7 leden
87	182428	Bovenste achtermantel - 8 leden
87	182429	Bovenste achtermantel - 9 leden
88	182430	Onderste achterpaneel - 3 leden
88	182431	Onderste achterpaneel - 4 leden
88	182432	Onderste achterpaneel - 5 leden
88	182433	Onderste achterpaneel - 6 leden
88	182434	Onderste achterpaneel - 7 leden
88	182435	Onderste achterpaneel - 8 leden
88	182436	Onderste achterpaneel - 9 leden
89	182437	Complete deur - 3-4 leden
89	182438	Complete deur - 5-6 leden
89	182439	Complete deur - 7-8 leden
89	182440	Complete deur - 9 leden
90	182441	Bovenpaneel compleet - 3-4 leden
90	182349	Bovenpaneel compleet - 5-6 leden
90	182442	Bovenpaneel compleet - 7-8 leden
90	182443	Bovenpaneel compleet - 9 leden
91	182444	Extra onderdeel - lengte 76
91	182445	Extra onderdeel - lengte 220
91	182446	Extra onderdeel - lengte 298
92	182335	Venster
93	182332	Branderlichaam
94	182333	Beschermplaat printkaart
95	182497	Deurkruk - 3-4 leden
95	182498	Deurkruk - 5-6 leden
95	182499	Deurkruk - 7-8 leden
95	182500	Deurkruk - 9 leden
96	182840	Zakje schroeven bemanteling
Bedieningspanelen		
 Handleiding van het bedieningspaneel		
	GM25	Bedieningspaneel X
	GM26	Bedieningspaneel R (OE-tronic 3)

OERTLI THERMIQUE S.A.S.

www.oertli.fr



Direction des Ventes France
 Z.I. de Vieux-Thann
 2, avenue Josué Heilmann • B.P. 50018
 F-68801 Thann Cedex
 ☎ 03 89 37 00 84
 ☎ 03 89 37 32 74

Assistance Technique PRO
 ☎ 03 89 37 69 32
 ☎ 03 89 37 69 33
 ☎ 03 89 37 69 34
 ☎ 03 89 37 69 35
 ✉ assistance.technique@oertli.fr

OERTLI ROHLER WÄRMETECHNIK GmbH

www.oertli.de



Raiffeisenstraße 3
 D-71696 MÖGLINGEN
 ☎ 07141 24 54 0
 ☎ 07141 24 54 88
 ✉ info@oertli.de

OERTLI DISTRIBUTION BELGIQUE N.V. S.A.



Park Raghenon
 Dellingsstraat 34
 B-2800 MECHELEN
 ☎ 015 - 45 18 30
 ☎ 015 - 45 18 34
 ✉ info@oertli.be

OERTLI SERVICE AG

www.oertli-service.ch

Service technique
 Technische Abteilung
 Servizio tecnico



Bahnstraße 24
 CH-8603 SCHWERZENBACH
 ☎ 01 806 41 41
 ☎ 01 806 41 00
 ✉ info@oertli-service.ch

VESCAL S.A. • Systèmes de chauffage

www.heizen.ch

Service commercial
 Verkaufsbüro
 Servizio commerciale

Z.I. de la Veyre, St-Légier
 CH-1800 VEVEY 1
 ☎ 021 943 02 22
 ☎ 021 943 02 33
 ✉ info@vescal.ch

OERTLI THERMIQUE S.A.S.



Z.I. de Vieux-Thann
 2, avenue Josué Heilmann • B.P. 50018
 F-68801 Thann Cedex
 ☎ +33 3 89 37 00 84
 ☎ +33 3 89 37 32 74

Vanwege de permanente zorg voor de kwaliteit van haar producten, zoekt OERTLI THERMIQUE SAS voortdurend naar manieren om deze te verbeteren. Zij behoudt zich daarom op ieder moment het recht voor de in dit document genoemde kenmerken te wijzigen.